

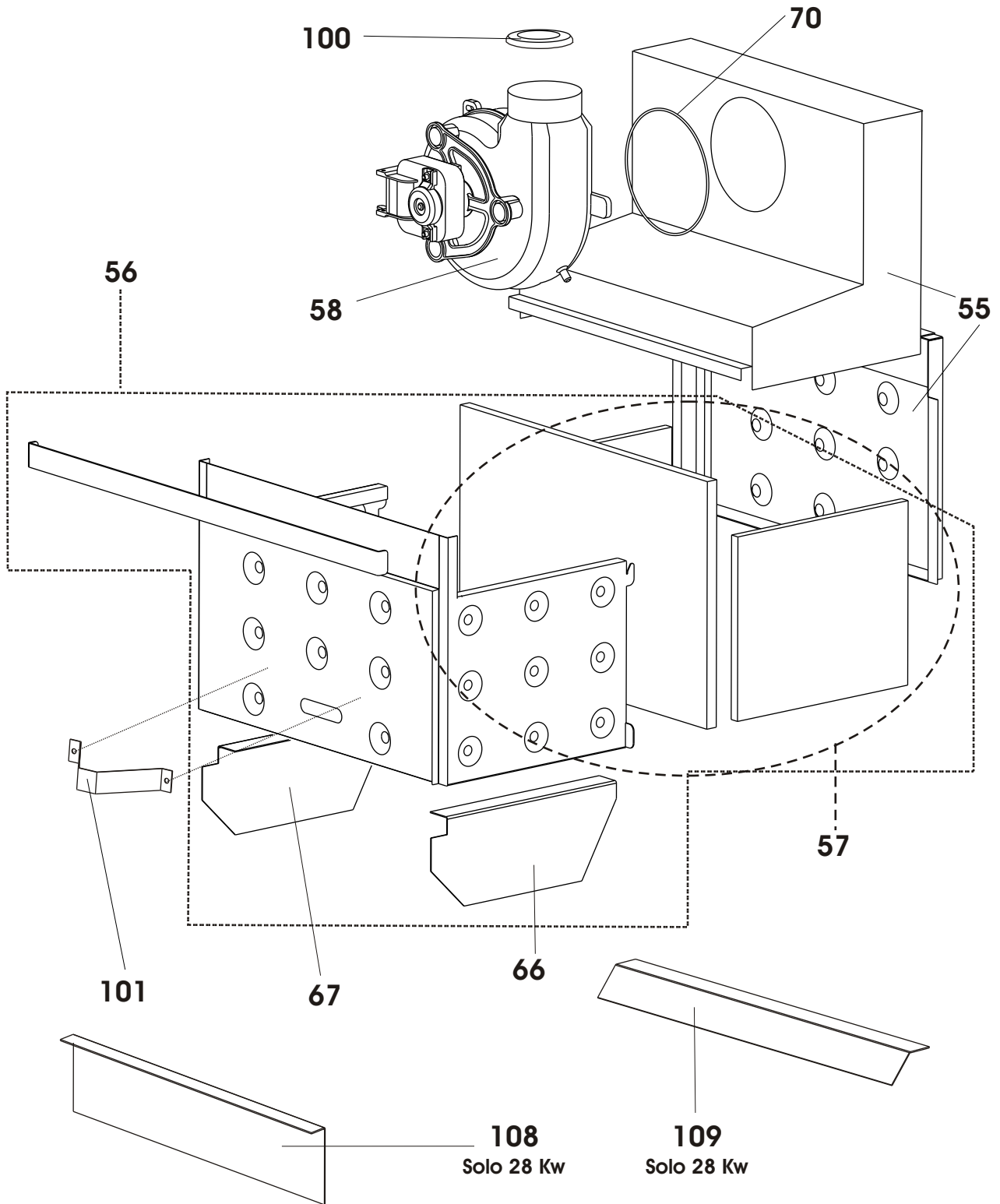
**ESPLOSO E LISTA RICAMBI**

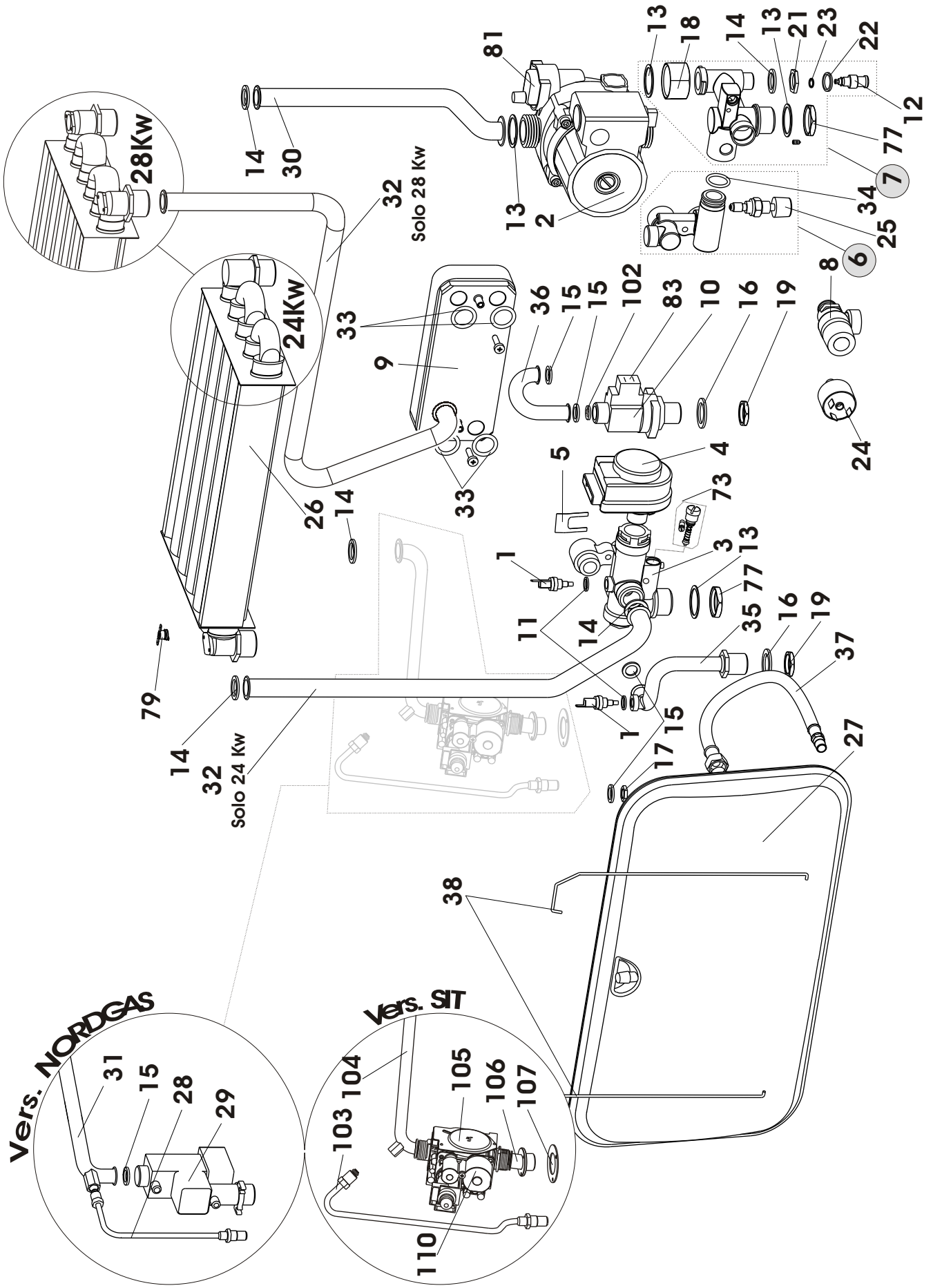


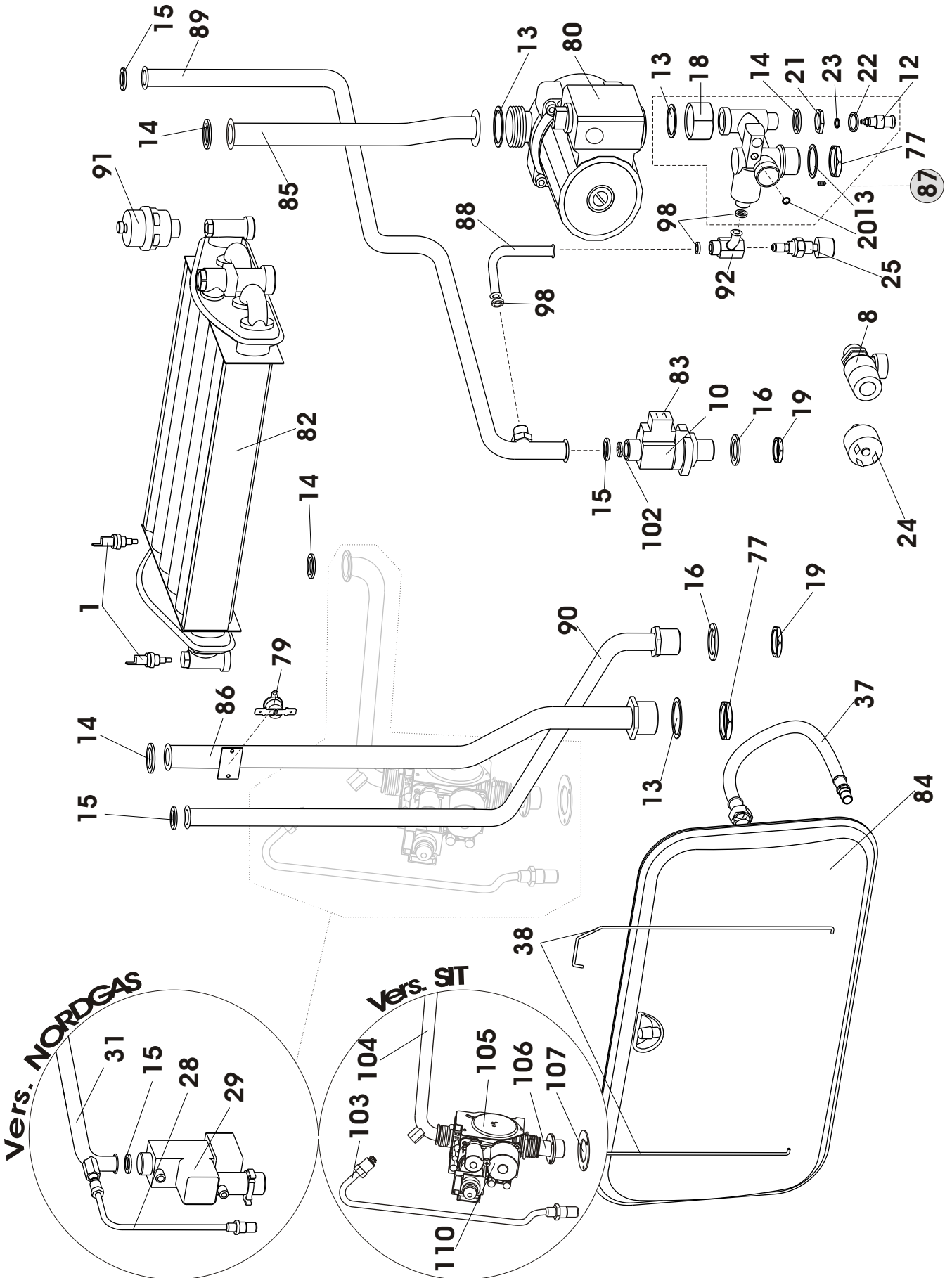
**Pictor & Aries**  
**DUAL CTFS 24-28**  
**DA INTERNO ED ESTERNO**





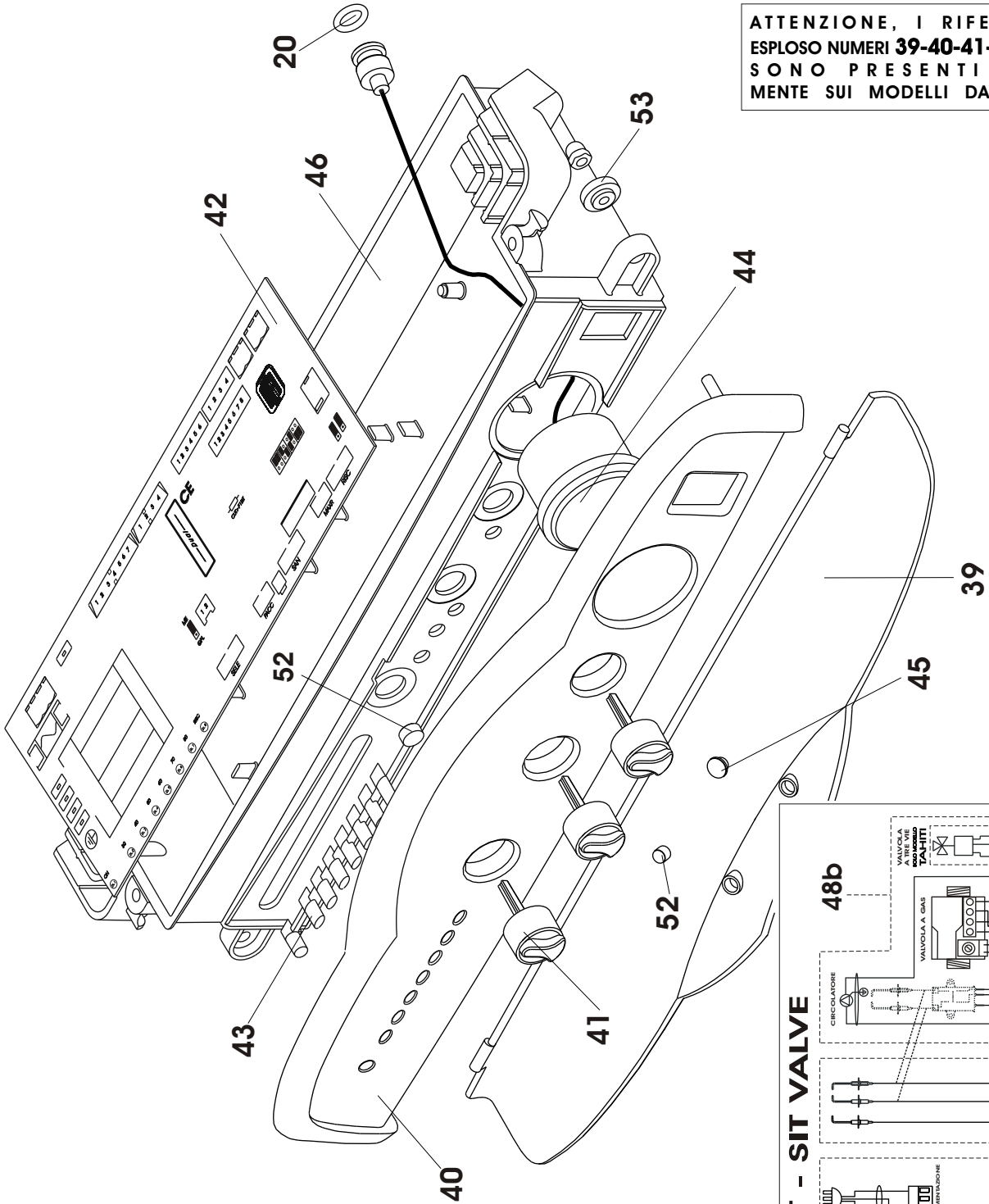




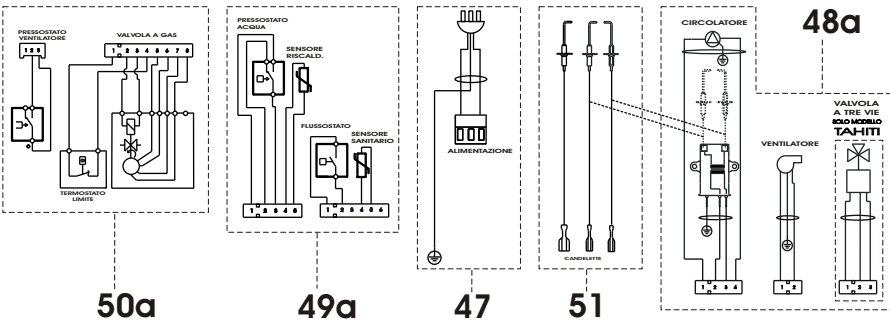




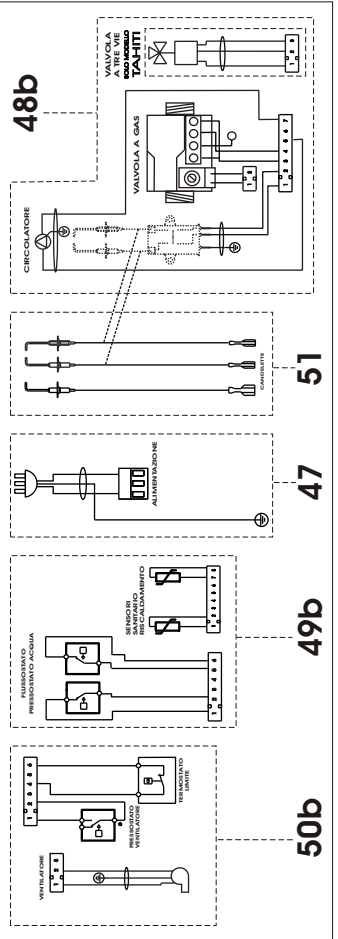
ATTENZIONE, I RIFERIMENTI  
ESPLOSO NUMERI 39-40-41-45-52-53  
SONO PRESENTI SOLA-  
MENTE SUI MODELLI DA INTERNO

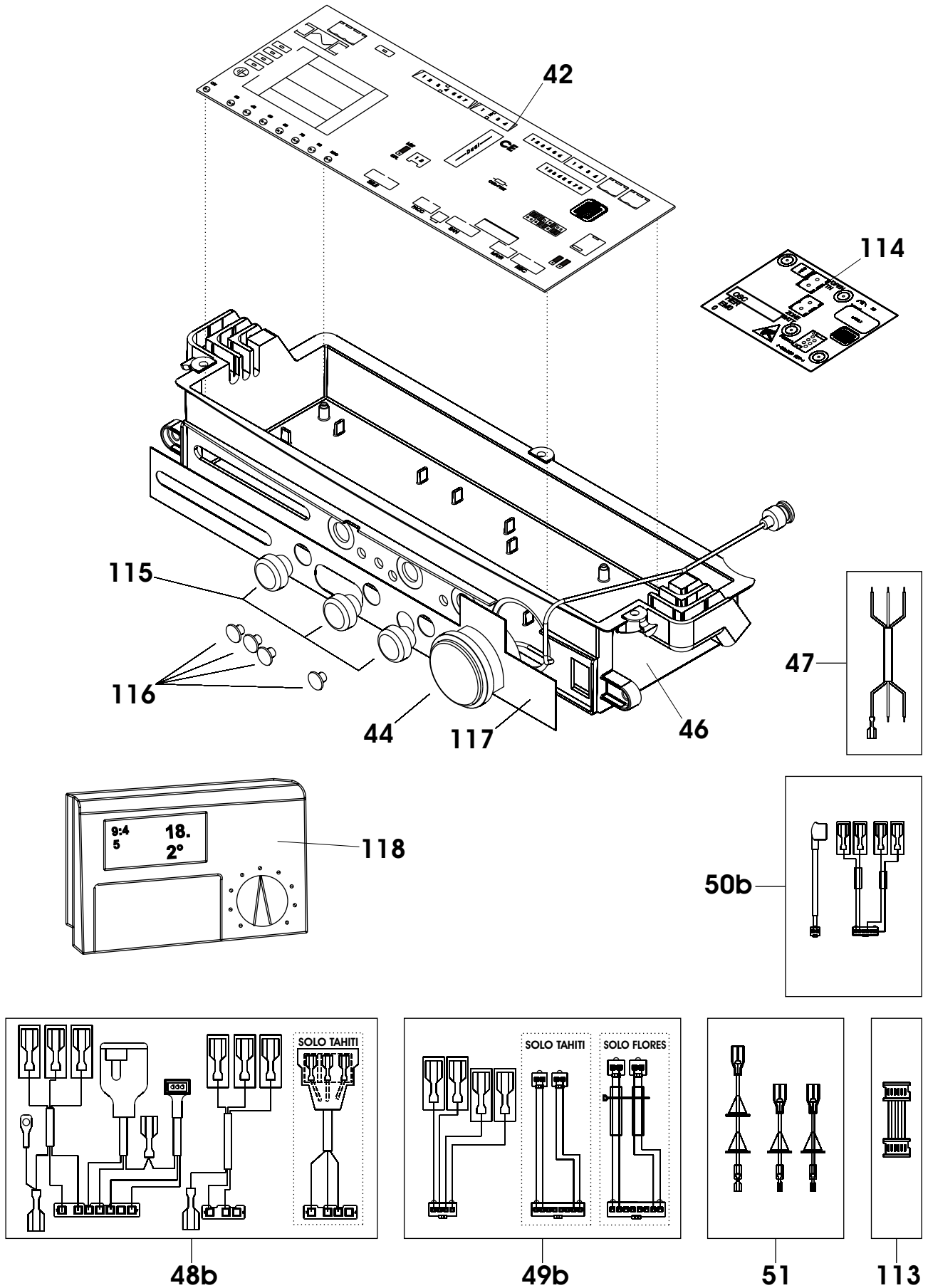


**VALVOLA NORDGAS - NORDGAS VALVE**



**VALVOLA SIT - SIT VALVE**





## Riferimenti esploso Pictor & Aries Dual CTFS 24-28 (da INTERNO e da ESTERNO)

| Esp | Codice     | Pezzi | Descrizione   | Description  |
|-----|------------|-------|---|--|
| 1   | 6SONDNTC01 | 3     | Sonda NTC ad immersione 10 kohm b=3435                  | NTC immersion probe 10 kOhm b=3435                 |
| 2   | 6CIRCOLA07 | 1     | Circolatore RSL 15/6-3-KU-CLR-3                         | Circulating pump RSL 15/6-3-KU-CLR-3               |
| 3   | 6CORVAL01  | 1     | Corpo valvola a 3 vie motorizzata                       | 3-way motorized valve body                         |
| 4   | 6PROATT00  | 1     | Programmatore attuatore 1651/2.0.00                     | Actuator programmer 1651/2.0.00                    |
| 5   | 6CLIFMEL00 | 3     | Clip fissaggio motore elettrico                         | Electric motor fixing clip                         |
| 6   | 6GRURIRC00 | 1     | Gruppo ricambio rubinetto di carico                     | Spare filling tap unit                             |
| 7   | 6GRIDRIR00 | 1     | Gruppo idraulico ricambio di ritorno riscaldamento      | Hydraulic unit for heating return circuit          |
| 8   | 6VALSIBA07 | 1     | Valvola sicurezza 3 bar innesto rapido                  | 3 bar snap-on safety valve                         |
| 9   | 6SCAMPIA01 | 1     | Scambiatore a 14 piastre 24                             | 14-plate heat exchanger                            |
|     | 6SCAMPIA02 | 1     | Scambiatore a 18 piastre 28                             | 18-plate heat exchanger                            |
| 10  | 6FLUSSOS00 | 1     | Flussostato Bitron                                      | "Bitron" flow control                              |
| 11  | 6WRONDAL00 | 10    | Rondella in alluminio per ugello                        | Aluminium washer for nozzle                        |
| 12  | 6RUBISCA01 | 1     | Corpo rubinetto di scarico per caldaia                  | Boiler drain cock unit                             |
| 13  | 6GUARNIZ08 | 10    | Guarnizione 34x27x1                                     | Gasket 34x27x1                                     |
| 14  | 6GUARNIZ05 | 10    | Guarnizione 24x17                                       | Gasket 24x17                                       |
| 15  | 6GUARNIZ04 | 10    | Guarnizione 18x12                                       | Gasket 18x12                                       |
| 16  | 6GUARNIZ07 | 10    | Guarnizione 30x21                                       | Gasket 30x21                                       |
| 17  | 6GHIERAX00 | 3     | Ghiera M 10x1   | Ring nut M 10x1                                    |
| 18  | 6GIRELLO03 | 3     | Girello G 1" per montaggio su raccordo pompa            | 1" G pump fitting collar                           |
| 19  | 6GHIEROT00 | 3     | Ghiera G ½ pollice                                      | ½" G ring nut                                      |
| 20  | 6ORINMA00  | 10    | O-Ring di tenuta innesto manometro                      | Pressure gauge O-Ring seal                         |
| 21  | 6Y41138700 | 3     | Dado di fissaggio porta-ugello per bruciatore           | Burner nozzle securing nut                         |
| 22  | 6ORRUBSC00 | 10    | O-Ring di tenuta su rubinetto di scarico                | Drain cock O-Ring seal                             |
| 23  | 6ORRUBSC01 | 10    | O-Ring di chiusura rubinetto di scarico                 | Drain tap closing O-ring                           |
| 24  | 6PRESSAC00 | 1     | Pressostato acqua                                       | No water pressure switch                           |
| 25  | 6RUBICAR04 | 1     | Rubinetto di riempimento Kramer L=50                    | Kramer L=50 filling tap                            |
| 26  | 6SCAMMON05 | 1     | Scambiatore Valmex Monotermico 5 tubi 24                | Valmex 5-duct exchanger 24                         |
|     | 6SCAMMON06 | 1     | Scambiatore Valmex Monotermico 6 tubi 28                | Valmex 6-duct exchanger 28                         |
| 27  | 6VASOESP10 | 1     | Vaso d'espansione Zilmet 539 Special 9 di 8 LT          | 8-litre expansion vessel, Zilmet 539 Special 9     |
| 28  | 6TUBPPVG00 | 1     | Tubetto con presa di pressione su valvola gas           | Pressure intake pipe on gas valve                  |
| 29  | 6VALVGAS02 | 1     | Valvola nord gas 4                                      | "Nord Gas 4" gas valve                             |
| 30  | 6TUBRIIM00 | 1     | Tubo di ritorno dall'impianto di riscaldamento 24       | Return duct from the heating system 24             |
|     | 6TUBRIIM02 | 1     | Tubo di ritorno dall'impianto di riscaldamento 28       | Return duct from the heating system 28             |
| 31  | 6TUBOGAS01 | 1     | Tubo gas per caldaia murale compatta                    | Gas duct for wall-hung boiler                      |
| 32  | 6TUBMAIM05 | 1     | Tubo di mandata all'impianto di riscaldamento 24        | Delivery duct to the heating system 24             |
|     | 6TUBMAIM02 | 1     | Tubo di mandata all'impianto di riscaldamento 28        | Delivery duct to the heating system 28             |
| 33  | 6ORSCAPI00 | 10    | O-Ring di tenuta su scambiatore a piastre               | Plate heat exchanger O-Ring seal                   |
| 34  | 6ORRASCP00 | 10    | O-Ring di tenuta su raccordo per scambiatore            | Heat exchanger O-Ring seal                         |
| 35  | 6TUBUSAC00 | 1     | Tubo uscita acqua calda per circuito sanitario          | Hot water output duct for DHW system               |
| 36  | 6TUBINAF01 | 1     | Tubo ingresso acqua fredda con connessione              | Cold water input duct with connector               |
| 37  | 6TUBFLEX02 | 1     | Tubo flessibile F 3/8"X M10x1 X 450                     | Hose pipe F 3/8"X M10x1 X 450                      |
| 38  | 6MOLSUV00  | 2     | Molla di supporto vaso d'espansione                     | Expansion vessel supporting spring                 |
| 39  | 6FRONBAS02 | 1     | Frontale basculante per pannello                        | Panel tilting front                                |
| 40  | 6FRONPAN03 | 1     | Pannello porta-strumenti per caldaia murale serigrafato | Serigraphed instrument panel for wall-hung boilers |



|     |             |    |   |  |
|-----|-------------|----|---|--|
| 41  | 6MANOBIA00  | 5  | Manopola d.18 per pannelli porta-strumenti caldaie                  | Knob Ø18 for boiler instrument panels                                |
| 42  | 6SCHEMOD05  | 1  | Scheda elettronica di modulazione per Pictor-Aries Dual - NORDGAS   | Electronic modulation board for Pictor-Aries Dual - NORDGAS          |
|     | 6SCHEMOD07  | 1  | Scheda elettronica di modulazione per Pictor-Aries Dual - SIT       | Electronic modulation board for Pictor-Aries Dual - SIT              |
| 43  | 6GUIPPCM00  | 3  | Guidaluce per pannello porta-strumenti caldaia                      | Boiler control panel light guide                                     |
| 44  | 6MANOMET01  | 1  | Manometro   | Pressure gauge   |
| 45  | 6PARASIL00  | 10 | Paracolpi in silicone   | Silicone buffer  |
| 46  | 6SCAELPP00  | 1  | Scatola elettronica per pannello caldaia murale                     | Box containing the wall-hung boiler panel electronic component parts |
| 47  | 6CAVOALI00  | 1  | Cavo di alimentazione   | Supply cable   |
| 48a | 6CABLMUR01  | 1  | Collegamento pompa,accensione,vent, valvola 3vie Pictor - NORDGAS   | Pump,ignition,fan,3 way valve connection Pictor - NORDGAS            |
|     | 6CABLMUR04  | 1  | Collegamento pompa,accensione,vent Aries - NORDGAS                  | Pump,ignition,fan connection Aries - NORDGAS                         |
| 48b | 6CABLMUR13  | 1  | Collegamento pompa,acc.,valvola gas,valvola 3vie Pictor - SIT       | Pump,ignition,gas valve,3 way valve connection Pictor - SIT          |
|     | 6CABLMUR18  | 1  | Collegamento pompa,acc., valvola gas Aries - SIT                    | Pump,ignition,gas valve connection Aries - SIT                       |
| 49a | 6CABLMUR02  | 1  | Collegamento press.acqua,s.san e risc,fluss. Pictor - NORDGAS       | Water pres,switch,DHW-CH sens,flow control conn. Pictor - NORDGAS    |
|     | 6CABLMUR05  | 1  | Collegamento press.acqua,s.san e risc,fluss. Aries - NORDGAS        | Water pres,switch,DHW-CH sens,flow control conn. Aries-NORDGAS       |
| 49b | 6CABLMUR14  | 1  | Collegamento press.acqua,s.san e risc,fluss. Pictor - SIT           | Water pres,switch,DHW-CH sens,flow control conn. Pictor - SIT        |
|     | 6CABLMUR19  | 1  | Collegamento press.acqua,s.san e risc,fluss. Aries - SIT            | Water pres,switch,DHW-CH sens,flow control conn. Aries-SIT           |
| 50a | 6CABLMUR03  | 1  | Collegamento term sic,valvola gas,press fumi Pictor - NORDGAS       | Safety therm,gas valve,flue gas press,switch conn. Pictor - NORDGAS  |
|     | 6CABLMUR06  | 1  | Collegamento term sic,valvola gas,press fumi Aries - NORDGAS        | Safety therm,gas valve,flue gas press,switch conn. Aries-NORDGAS     |
| 50b | 6CABLMUR15  | 1  | Collegamento term sic,ventilatore,press fumi Pictor-Aries - SIT     | Safety therm,fan,flue gas press,switch conn. Pictor-Aries-SIT        |
| 51  | 6CABLMUR07  | 1  | Collegamento elettrodo accensione e rilevazione                     | Ignition and detection electrode connection                          |
| 52  | 6MAGNPER00  | 1  | Magnete permanente coppia   | Permanent magnet (pair)  |
| 53  | 6DADOZIG00  | 10 | Dado zigrinato  | Knurled nut (10-pc. pack)  |
| 54  | 6BRUMMET00  | 1  | Brucciato completo 12 rampe caldaia murale compatta metano 24       | Complete 12-ramp gas burner for wall-hung boilers 24                 |
|     | 6BRUMGPL00  | 1  | Brucciato completo 12 rampe caldaia murale compatta GPL 24          | Complete LPG 12-ramp burner for wall-hung boilers 24                 |
|     | 6BRUMMET02  | 1  | Brucciato completo 13 rampe caldaia murale compatta metano 28       | Complete 13-ramp gas burner for wall-hung boilers 28                 |
|     | 6BRUMGPL02  | 1  | Brucciato completo 13 rampe caldaia murale compatta GPL 28          | Complete LPG 13-ramp burner for wall-hung boilers 28                 |
|     | 0TRASMET04  | 12 | Trasformazione a metano per compatte Dual CTFS 24                   | Methane conversion kit Dual CTFS 24 Compact                          |
|     | 0TRASMET05  | 13 | Trasformazione a metano per compatte Dual CTFS 28 e compatte Russia | Methane conversion kit Dual CTFS 24 Compact and Compact RUS          |
|     | 0TRASGPL03  | 12 | Trasformazione a GPL per compatte Dual CTFS 24                      | PLG conversion kit Dual CTFS 24 Compact                              |
|     | 0TRASGPL04  | 13 | Trasformazione a GPL per compatte Dual CTFS 28 e compatte Russia    | PLG conversion kit Dual CTFS 24 Compact and Compact RUS              |
| 55  | 6CAPFURC00  | 1  | Cappa fumi ricambio compatta  | Flue gas hood for wall-hung boilers                                  |
| 56  | 6CAMCORC00  | 1  | Camera di combustione ricambio compatta                             | Combustion chamber for wall-hung boilers                             |
| 57  | 6SETISRC00  | 1  | Set di isolanti ricambio compatte                                   | Complete set of insulating material for wall-hung boilers            |
| 58  | 6VENTILA07  | 1  | Ventilatore Fime GR00715 - 24                                       | Fime GR00715 fan - 24  |
|     | 6VENTILA08  | 1  | Ventilatore Fime GR2275 60 Kw - 28                                  | Fime GR2275 60 Kw fan - 28   |
| 59  | 6PANLACM00  | 1  | Pannello laterale caldaia murale                                    | Wall-hung boiler side panel  |
| 60  | 6PANFRCM00  | 1  | Pannello anteriore caldaia murale interno                           | Wall-hung boiler front panel indoor                                  |
|     | 6PANFRCM01  | 1  | Pannello anteriore caldaia murale esterno più guarnizione           | Wall-hung boiler front panel outdoor with gasket                     |
| 61  | 6FONDUMUR00 | 1  | Fondello per caldaia murale compatta completo                       | Complete base for wall-hung boilers                                  |
| 62  | 6YPRESSO00  | 1  | Pressostato Aria 52/42 PA Huba Control                              | Air pressure switch 52/42 PA Huba Control                            |
|     | 6YPRESSO01  | 1  | Pressostato Aria 47/61 PA Huba Control                              | Air pressure switch 47/61 PA Huba Control                            |
| 63  | 6GUARSIL01  | 1  | Guarnizione in silicone ILGA 002-G                                  | Silicone gasket ILGA 002-G   |
| 64  | 6WGUASIL02  | 1  | Guarnizione Athena passatubo in silicone                            | Athena fairlead silicone gasket                                      |
| 65  | 6LAMIAN00   | 1  | Lamiera anti-irraggiamento per caldaia murale                       | Anti-radiation plate for wall-hung boilers                           |
| 66  | 6DEFLEDX00  | 1  | Deflettore destro per cappa fumi caldaia murale                     | Right deflector for wall-hung boiler flue gas hood                   |
| 67  | 6DEFLESX00  | 1  | Deflettore sinistro per cappa fumi caldaia murale                   | Left deflector for wall-hung boiler flue gas hood                    |
| 68  | 6YTRAACC00  | 1  | Trasformazione d'accensione   | Ignition transformer   |

|     |             |    |  |  |
|-----|-------------|----|--|--|
| 69  | 6CANDELA00  | 3  | Candeletta d'accensione compatta Dual                | Spark plug for Dual  |
| 70  | 6ORVENCA00  | 5  | O-Ring di tenuta ventilatore centrifugo              | Centrifugal fan O-Ring seal                                |
| 72  | 6STASOST01  | 1  | Staffa di sostegno a muro per caldaia murale         | Wall bracket for wall-hung boilers                         |
| 73  | 6BYPRIDU00  | 1  | By-Pass ricambio Dual                                | Spare by-pass pipe for Dual                                |
| 74  | 6ISOLRIC00  | 1  | Isolamento completo di ricambio Dual 24              | Complete insulation for mod. Dual 24                       |
|     | 6ISOLRIC01  | 1  | Isolamento completo di ricambio Dual 28              | Complete insulation for mod. Dual 28                       |
| 75  | 6YVETRINO0  | 3  | Vetrino Visore                                       | Visor glass  |
| 76  | 6ETICRES01  | 5  | Etichetta resinata adesiva logo Nova Florida         | Adhesive label with Nova Florida logo                      |
| 77  | 6GHIEROT01  | 3  | Ghiera G3/4 Pol                                      | Ring nut G3/4"   |
| 78  | 6YTUBCON02  | 1  | Tubo in silicone diametro int. 4, esterno 8          | Silicone pipe: inside Ø 4 mm, outside Ø 8 mm               |
| 79  | 6YTERSIC00  | 3  | Termostato Di Sicurezza 105°                         | Safety thermostat 105° C                                   |
| 80  | 6CIRCOLA08  | 1  | Circolatore RS15/5-3 - Ku - Clr - 3                  | Circulating pump RS15/5-3 - Ku - Clr - 3                   |
| 81  | 6DEGASAT00  | 1  | Degasatore per caldaie murali                        | Degasser for wall-hung boilers                             |
| 82  | 6SCAMBIM02  | 1  | Scambiatore Valmex Bitermico 5 tubi                  | Valmex 5-duct bi-thermal exchanger                         |
| 83  | 6RELREFL00  | 1  | Relè Reed per flussostato Bitron                     | Reed relay for "Bitron" flow control                       |
| 84  | 6VASOESP01  | 1  | Vaso d'espansione ZILMET 539 di 5 litri              | 5-litre ZILMET 539 expansion vessel                        |
| 85  | 6TUBRIIM01  | 1  | Tubo di ritorno dall'impianto di riscaldamento       | Return duct from the heating system                        |
| 86  | 6TUBMAIM06  | 1  | Tubo mandata all'impianto di riscaldamento           | Delivery duct to the heating system                        |
| 87  | 6GRUIDRB00  | 1  | Gruppo idraulico ricambio bitermica                  | Bi-thermal boiler hydraulic unit                           |
| 88  | 6TUBRUCA00  | 1  | Tubetto di collegamento rubinetto di carico          | Filling tap pipe   |
| 89  | 6TUBACFR00  | 1  | Tubo acqua fredda impianto sanitario                 | DHW system cold water duct                                 |
| 90  | 6TUBACCA00  | 1  | Tubo acqua calda impianto sanitario                  | DHW system hot water duct                                  |
| 91  | 6VALSFAU01  | 1  | Valvola sfiato automatica                            | Automatic relief valve                                     |
| 92  | 6RACRUCA00  | 1  | Raccordo per rubinetto di carico                     | Filling tap connector                                      |
| 98  | 6GUARNIZ02  | 10 | Guarnizione 11x5                                     | Gasket 11x5  |
| 99  | 6PASSACA03  | 3  | Passacavo  | Fairlead   |
| 100 | 6DIAFSCA00  | 3  | Diaframma scarico fumi diametro 40                   | Flue gas discharge diaphragm Ø 40                          |
|     | 6DIAFSCA01  | 3  | Diaframma scarico fumi diametro 42                   | Flue gas discharge diaphragm Ø 42                          |
|     | 6DIAFSCA02  | 3  | Diaframma scarico fumi diametro 45                   | Flue gas discharge diaphragm Ø 45                          |
|     | 6DIAFSCA05  | 3  | Diaframma scarico fumi diametro 49 - solo 28 Kw      | Flue gas discharge diaphragm Ø 49 - only 28 Kw             |
| 101 | 6STAANPU00  | 1  | Staffa Anti-Pulsazione Per Dual CTFS                 | Anti-vibration bracket for Dual CTFS                       |
| 102 | 6REGOFLU00  | 5  | Regolatore di flusso 12 l/minuto                     | Flow regulator, 12 l/min                                   |
| 103 | 6TUBPPVG01  | 1  | Tubetto presa di pressione valvola gas               | Pressure intake pipe on gas valve                          |
| 104 | 6TUBOGAS03  | 1  | Tubo gas per caldaia murale compatta                 | Gas duct for wall-hung boiler                              |
| 105 | 6VALVGAS03  | 1  | Valvola gas SIT SIGMA 845 - INTERNO                  | Gas Valve SIT SIGMA 845 - INDOOR                           |
|     | 6VALVGAS04  | 1  | Valvola gas SIT SIGMA 845 - ESTERNO                  | Gas Valve SIT SIGMA 845 - OUTDOOR                          |
| 106 | 6CURFIVG00  | 1  | Curvetta di fissaggio per valvola SIT                | Sit gas valve mounting tubo                                |
| 107 | 6GUAVAGA01  | 1  | Guarnizione per valvola gas                          | Gas valve gasket   |
| 108 | 6DEFLLANT00 | 1  | Deflettore anteriore per cappa fumi Dual 28          | Front side deflector for wall-hung boiler flue gas hood 28 |
| 109 | 6DEFLLPOS00 | 1  | Deflettore posteriore per cappa fumi Dual 28         | Back side deflector for wall-hung boiler flue gas hood 28  |
| 110 | 6YBOBINA00  | 1  | Bobina per valvola Sit 840-845-848                   | Sit gas valve 840-845-848 coil                             |
| 111 | 6COPERIG00  | 1  | Copertura rigida per tetto caldaia                   | Wall-hung boiler outdoor top cover                         |
| 112 | 6GUAPREL00  | 1  | Guarnizione di protezione quadro elettrico           | Electrical unit protection gasket                          |
| 113 | 6CABLREM00  | 1  | Cavo per interfaccia controllo remoto                | Remote control cable                                       |
| 114 | 6SCHEREM00  | 1  | Scheda per interfaccia controllo remoto              | Remote control electronic board                            |
| 115 | 6WTAPFUM01  | 5  | Tappo ILGA   | ILGA plug  |
| 116 | 6TAPPQES00  | 4  | Tappo per quadro elettrico caldaia murale da esterno | Wall-hung boiler outdoor electrical unit plug              |

|     |            |   |  |  |
|-----|------------|---|--|--|
| 117 | 6ETAUQES00 | 1 | Etichetta per quadro elettrico caldaia murale da esterno | Wall-hung boiler outdoor electrical unit label |
| 118 | 0CREMOTO02 | 1 | Comando remoto   | Remote control                                 |

