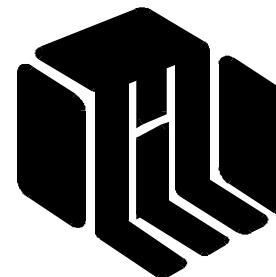


461202 п.Новосергиевка
Оренбургской области
ул.Карла Маркса №4
ОАО "Новосергиевский
механический завод"



(353-39) 2-69-29
Тел/факс 2-69-31

ОАО «НОВОСЕРГИЕВСКИЙ МЕХАНИЧЕСКИЙ ЗАВОД»



КОТЕЛ
ВОДОГРЕЙНЫЙ ОТОПИТЕЛЬНЫЙ
(Теплогенератор типа «В»)

КС-ГВ-8

КС-ГВ-10

КС-ГВ-12,5

КС-ГВ-16М

Паспорт и руководство по эксплуатации

Разрешение на применение № РРС 00-39346

Срок действия 19.07.2010г. – 19.07.2015г.

Сертификат соответствия №РОСС RU.МО03.В00158

Срок действия 23.03.2009г. – 22.03.2012г.

Прочтите руководство по эксплуатации перед применением.

Котел должен быть установлен в соответствии
с действующими правилами

2011 г.

ВНИМАНИЕ!

При проведении сварочных работ на подводящем газопроводе во избежании попадания брызг металла и потока раскаленных газов внутрь блока управления, автоматику отсоединить от газопровода.

1.ОБЩИЕ УКАЗАНИЯ

1.1. Перед монтажом котла в систему отопления здания, а также при подводе газоподводящей магистрали к месту установки котла следует ознакомиться с настоящим Руководством по эксплуатации и Инструкцией по эксплуатации регулятора газового.

1.2 На котлах в зависимости от комплектации заводом монтируется автоматика безопасности – Honeywell, Sit или САБК.

1.3. Котел при работе на природном газе может быть введен в эксплуатацию только работниками производственно-эксплуатационных контор газового хозяйства, которые также проводят настройку, профилактическое обслуживание, устранение неисправностей автоматики и газогорелочного устройства.

При вводе котла в эксплуатацию обязательно заполняется контрольный талон.

1.4. Буква «В» в обозначении модели котла говорит о наличии в конструкции котла водонагревателя для системы горячего водоснабжения.

1.5. Монтаж и эксплуатация котлов, устанавливаемых в жилых зданиях, должны осуществляться согласно настоящего "Руководства по эксплуатации" и "Правил пожарной безопасности в Российской Федерации" ППБ 01-03 утвержденным МЧС РФ, а также "Правил безопасности в газовом хозяйстве", утвержденным Госгортехнадзором РФ.

2.ТЕХНИЧЕСКИЕ ДАННЫЕ

2.1. Котел предназначен для отопления и горячего водоснабжения жилых домов и зданий, оборудованных системами отопления непрерывного действия с естественной и принудительной циркуляцией теплоносителя с открытым и закрытым расширительным сосудом. При использовании закрытого расширительного бака наличие манометра давления в системе отопления обязательно.

2.2. Котел предназначен для длительного и эффективного сжигания природного газа с помощью горелки оборудованной автоматикой безопасности.

ОСНОВНЫЕ ТЕХНИЧЕСКИЕ ДАННЫЕ КОТЛА

Наименование параметра котла	КС-ГВ-8	КС-ГВ-10	КС-ГВ-12,5	КС-ГВ-16М
Номинальная теплопроизводительность, кВт. Гкал/ч	8,0±10% 0,00690	10,0±10% 0,00863	12,5±10% 0,0108	16±10% 0,0138
Топливо	Природный газ ГОСТ 5542-87			
КПД в режиме отопления при сжигании газа, %, не менее	90	90	90	90
Давление газа перед котлом, Па (мм.вод.ст.)				
номинальное	1300(130)	1300(130)	1300(130)	1300(130)
минимальное	600(60)	600(60)	600(60)	600(60)
максимальное	3000(300)	3000(300)	3000(300)	3000(300)
Расход газа, куб.м. в час	1,05	1,34	1,5	1,8
Разряжение в дымоходе, Па	5...10	5...10	5...10	5...10
Теплоноситель вода	По требованиям ГОСТ 21563-93			
Параметры теплоносителя, не более				
рабочее давление, МПа	0,2	0,2	0,2	0,2
температура, °С	90	90	90	90
Габаритные размеры без присоединительных патрубков, мм, не более				
ширина	366	366	366	366
глубина	537	537	530	530
высота	675	675	750	825
Условный проход присоединительных патрубков, у.п.				
к системе отопления	40	40	40	40
к газовой магистрали	15	15	15	15
Диаметр дымового патрубка, мм.	100	100	100	100
Масса котла, кг., не более	44,5	46	48	55,5
Отапливаемый объем, куб.м.	220	270	330	380
Отапливаемая площадь, кв.м.	80	100	130	150

3.КОМПЛЕКТНОСТЬ

№ п.п.	Наименование	Кол шт.	Упаковочное или укладочное место	Примечание
1.	Котел	1	обрешетка	
2.	Сгон со штуцером	1	в пакете	
3.	Паспорт на котел	1	в пакете	
4.	Паспорт автоматики безопасности	1	в пакете	

4.ТРЕБОВАНИЯ ПО ТЕХНИКЕ БЕЗОПАСНОСТИ

- 4.1. При установке на сгораемые конструкции под котлом и перед его фронтом на 0,5 м. необходимо проложить стальной лист по базальтовому картону или войлоку, смоченному в глиняном растворе.
- 4.2. Расстояние от боковых поверхностей котла до стен при установке котлов в жилых зданиях в соответствии с п. 1.6.1. ППБ 01-03* должна быть не менее 0,2 м., а перед фронтом котла не менее 1,2 м.
- 4.3. При эксплуатации системы отопления необходимо следить за наличием воды в расширительном баке. Во избежании прекращения циркуляции воды и перегрева котла не допускается работа системы водяного отопления, частично заполненной водой.
- 4.4. При прекращении работы котла в зимнее время на продолжительный срок необходимо полностью освободить систему отопления от воды во избежании её замерзания.
- 4.5. ЗАПРЕЩАЕТСЯ:**
- 1) устанавливать запорно-регулирующую арматуру на подающей линии и трубопроводе, соединяющем систему отопления с расширительным баком.
 - 2) применять в качестве теплоносителя легковоспламеняющиеся жидкости (трансформаторное и др. масла).
 - 3) монтировать котел в действующую систему центрального отопления (несоответствие по давлению и по химическому составу теплоносителя).
- 4.6. При эксплуатации котла температура горячей воды не должна превышать 90 °С.
- 4.7. Неправильная эксплуатация горелочного устройства и автоматики может вызвать взрыв или отравление.

В этой связи **ЗАПРЕЩАЕТСЯ:**

- 1) эксплуатировать котел в помещениях с недостаточной вентиляцией;
 - 2) эксплуатировать газовую горелку с проскоком пламени в смеситель или отрывом его от трубчатой насадки;
 - 3) эксплуатировать котел при утечке газа через соединения газопроводов или соединительных трубок;
 - 4) применять открытое пламя для обнаружения утечек газа;
 - 5) проводя розжиг котла и наблюдая за горением, приближать лицо к запальному отверстию;
 - 6) эксплуатировать котел при недостаточной тяге;
 - 7) эксплуатировать котел при неисправности газовой сети, дымохода или газовой горелки.
- 4.8. При неработающем котле все газовые краны перед горелкой и на спуске газопровода перед котлом должны быть в закрытом положении.
- 4.9. О всех неполадках при работе котла на природном газе необходимо сообщить в службу газового хозяйства.

5. УСТРОЙСТВО КОТЛА

Котел отопительный стальной (рис. 1) представляет собой сварную конструкцию цилиндрической формы, состоящую из топки, теплоизоляции и декоративного кожуха.

В передней нижней части котла устанавливается газогорелочное устройство, далее ГГУ, с системой автоматики безопасности.

Под ГГУ расположен защитно-распределительный экран, позволяющий равномерно распределять поступающий в топочное пространство воздух, чем достигается рациональное сжигание газа.

Дымовой патрубок позволяет постоянно отводить продукты сгорания в дымоход.

Содержание

1. Общие указания.....	3
2. Технические данные.....	4
3. Комплектность.....	5
4. Требования по технике безопасности.....	5
5. Устройство котла.....	6
6. Монтаж котла.....	8
7. Порядок работы котла.....	10
8. Техническое обслуживание	12
9. Требования к дымоотводящим каналам.....	14
10. Свидетельство о приемке.....	15
11. Срок службы.....	16
12. Гарантийные обязательства.....	16
13. Возможные неисправности.....	17
14. Контрольный талон на установку.....	19
15. Талон № 1 на гарантийный ремонт.....	21
16. Талон № 2 на гарантийный ремонт.....	23
17. Лист отзыва.....	25

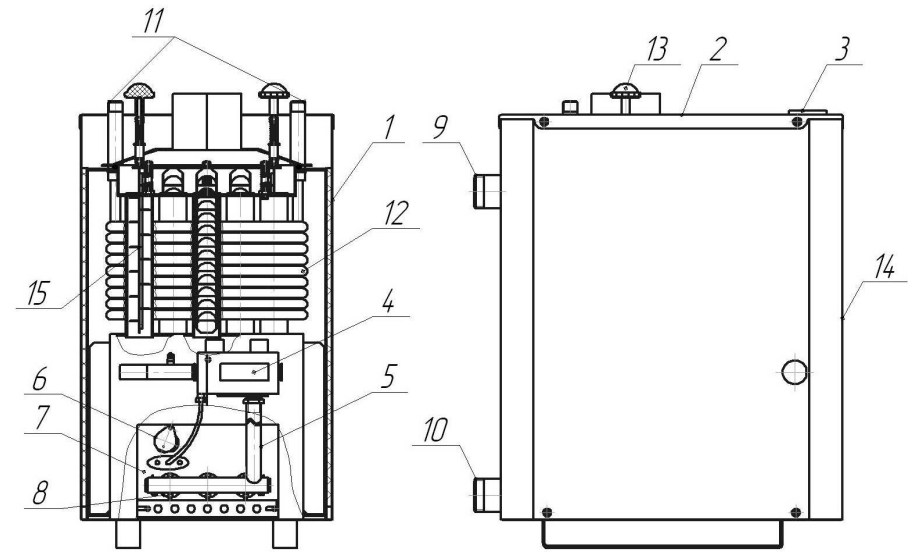


Рис.1 Устройство котла КС-ГВ-__ (дверка поз.14 условно снята)

1 - Кожух, 2 – Крышка, 3 – Указатель температуры, 4 – Регулятор газовый, 5 – Газогорелочное устройство, 6 – Заслонка глазка, 7 – Панель газогорелочного устройства, 8 – Регуляторы газогорелочного устройства, 9 – Патрубок отопления верхний, 10 - Патрубок отопления нижний, 11 – Патрубки системы ГВС, 12 – Змеевик горячего водоснабжения, 13 – Ручки турбулизаторов, 14 – Дверка, 15 – Турбулизаторы.

6.МОНТАЖ КОТЛА

6.1 Котел устанавливается в отапливаемом помещении, соответствующем Правилам пожарной безопасности, с естественной вентиляцией и освещением. Температура воздуха в помещении должна поддерживаться в пределах от +15 °С до +25 °С.

6.2 Выбор места под установку котла производить в соответствии с указанием мер безопасности, изложенными в разделе 4. Габаритные и присоединительные размеры котла показаны на рис. 3.

6.3 Котел с дымовой трубой соединяется трубами с отводом, внутренний диаметр соединительных труб должен быть на 1-2 мм. больше диаметра дымового патрубка котла. Трубы должны вдвигаться одна в одну по ходу продуктов сгорания не менее 0,5 диаметра трубы. Соединения должны быть газоплотными, а трубы изолируются термостойким теплоизоляционным материалом.

6.4 Устройство дымовой трубы должно отвечать следующим требованиям:

1) Дымоход к которому подключается котел, как правило должен быть расположен во внутренней капитальной стене здания.

При расположении дымохода в наружных стенах толщина кладки наружной стены должна соответствовать указанной в табл.1

Таблица 1

Расчетная зимняя температура наружного воздуха, град. С.	Толщина кладки
- 40 град	- 2,5 кирпича
- 30 град	- 2 кирпича
- 20 град	- 1,5 кирпича

2) Живое сечение трубы должно быть не менее 1/2 кирпича (125x125 мм.).

3) Высота дымовой трубы над крышей здания устанавливается в зависимости от расстояния её до конька по горизонтали и должна быть:

- не менее 0,5 м. над коньком, если труба расположена на расстоянии от конька 1,5 - 3 метра;

- не ниже линии, проведенной от конька вниз под углом 10 град. к

ЛИСТ ОТЗЫВА

на котел отопительный водогрейный

КС-ГВ-__

В целях дальнейшего совершенствования изделия просим дать Ваши замечания и предложения.

После заполнения, настоящий листок направьте по адресу:
461202, Оренбургская обл., с. Новосергиевка, ул. К. Маркса, 4
ОАО «Новосергиевский механический завод»

Вопрос	Ответ заполняется владельцем
1. Тип котла, номер и год выпуска.	
2. Дата начала эксплуатации	
3. Вид топлива	
4. Объем и площадь отапливаемых помещений	
5. Условия эксплуатации	
6. Высота дымовой трубы	
7. Удобство обслуживания изделия	
8. Наиболее часто встречающиеся неисправности.	
9. Какими дополнительными запчастями и инструментом желательно комплектовать котел	
10. Ваши предложения и пожелания	
11. Адрес владельца котла и фамилия	

горизонту, если труба расположена далее 3 метров от конька (рис.2).
4) В случае подключения дымовой трубы к дымовому каналу расположенному в капитальной стене руководствоваться рис.4, а через стену и потолочное перекрытие схемами №1 и №2.
6.5 Запрещается устанавливать котел в одном помещении с отсасывающими устройствами (вытяжками от газовой плиты). При одновременной работе вытяжки и котла может произойти изменение давления в помещении и переворот тяги в дымовой трубе, как следствие – ухудшение горения и даже срабатывание датчика тяги.

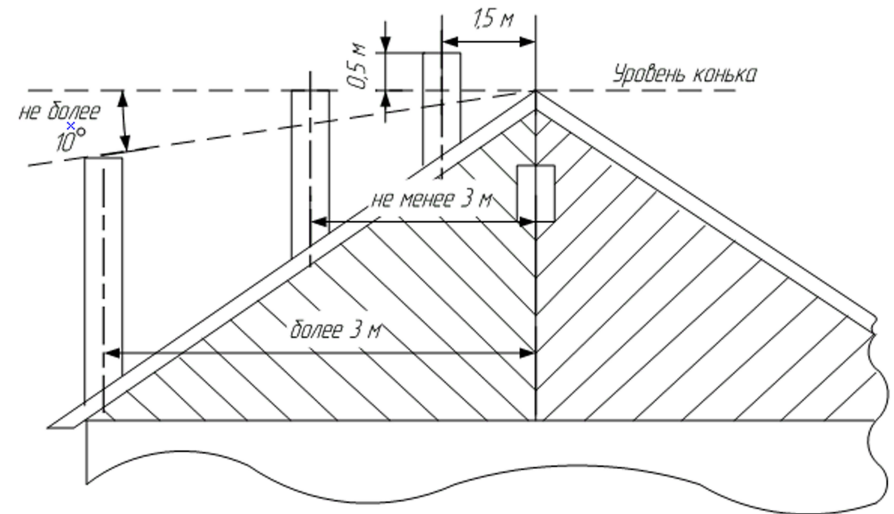
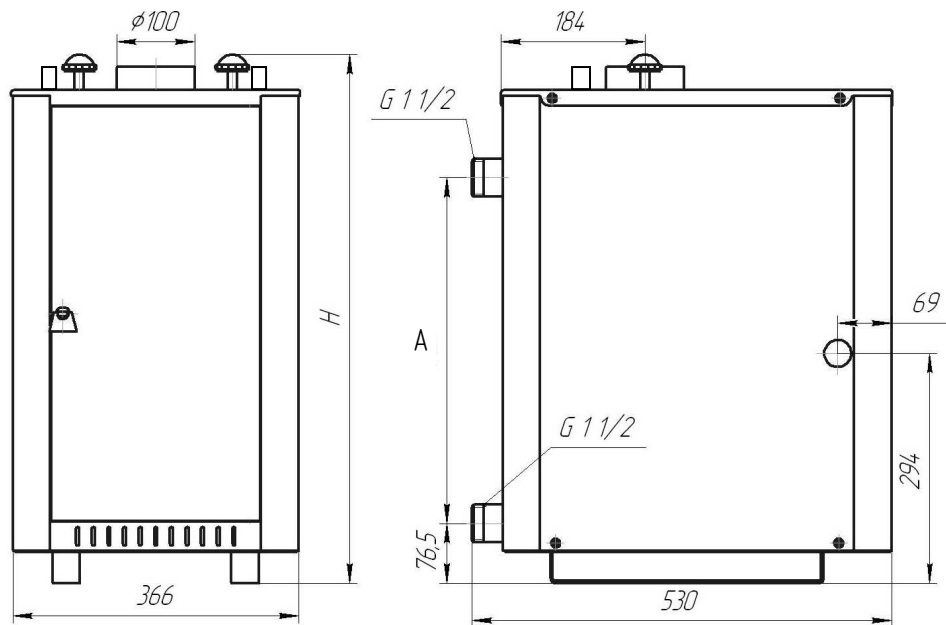


Рис.2 Схема расположения дымовых труб



	КС-ГВ-8	КС-ГВ-10	КС-ГВ-12,5	КС-ГВ-16М
Н мм.	675	675	750	825
А мм.	442	442	517	592

Рис.3 Габаритные и присоединительные размеры котла

7.ПОРЯДОК РАБОТЫ КОТЛА

7.1 Перед розжигом котла необходимо:

- 7.1.1 Проветрить помещение в котором установлен котел в течении 10-15 мин.
- 7.1.2 Проверить заполнение системы водой, до уровня воды в расширительном бачке не менее 1/3 его высоты.
- 7.1.3 Проверить герметичность газовой системы.
- 7.1.4 Проверить газоплотность дымовых труб и наличие тяги в топке котла.

7.2 Провести розжиг котла в соответствии Паспорта автоматики безопасности. После розжига и регулировки котла заслонку глазка закрыть.

КОРЕШОК ТАЛОНА №2

на гарантийный ремонт котла КС-ГВ-__

Изъят " " 20__ г. Слесарь _____

(наименование организации) _____

(подпись) _____
(фамилия) _____

ОАО «Новосергиевский механический завод»
Оренбургская обл. с. Новосергиевка ул. К. Маркса №4

ТАЛОН №2

на гарантийный ремонт котла КС-ГВ-__

Продан магазином № _____

" " _____ 20__ г.

Штамп магазина _____

Владелец и его адрес _____

Выполнены работы по устранению неисправностей
(выявлены дефекты) _____

Слесарь _____

(подпись)

Владелец _____

(подпись)

УТВЕРЖДАЮ:

Начальник _____

(наименование ЖЭК или предприятия газового хозяйства)

(подпись)

М.П.

" " _____ 20__ г.

7.3 При розжиге котла, в результате того, что температура воды системы отопления ниже 30 °С (точка росы), возможно появление большого количества конденсата, что ведет к процессу интенсивной коррозии поверхностей котла и значительному сокращению срока его службы.

В целях недопущения данных процессов рекомендуется:

1. При запуске котла в работу прогреть его до температуры 60-70 °С с уменьшенной циркуляцией воды (прикрыть вентиль на обратке). После прогрева системы открыть вентиль полностью и включить насос (при его наличии).

2. В течение отопительного сезона не допускать снижения температуры воды в системе отопления ниже 30 °С.

7.4 После прогрева котла, при включенной горелке измерить рабочее давление газа перед горелкой, подсоединив манометр к штуцеру газового сгона находящегося перед блоком автоматики.

При превышении давления по сравнению с данными приведенными в разделе 2, отрегулируйте его краном, расположенным на спуске газопровода. Измерение давления газа допускается заменить измерением расхода газа по счетчику.

При превышении давления и расхода газа, происходит нерациональное использование газа, его неполное сгорание что ведет к образованию большого количества сажи, которая, осажаясь на поверхностях топки ухудшает теплообмен, что снижает основные параметры котла, а в последующем ведет к прекращению тяги и остановке котла.

При эксплуатации котла с давлением газа ниже нормы, автоматика будет работать не устойчиво. Может происходить проскок пламени на сопло, горение газа внутри насадок, что приведет к преждевременному выходу их из строя. Котел не будет развивать полной мощности, КПД из-за избытка воздуха снизится.

7.5 Вращением регуляторов поз.8 и смещением шиберов добиться правильного горения в топке:

- факел пламени должен быть синего, с переходом на красный цвет (желтый цвет факела указывает на неполноту сгорания газа и образования сажи);
- факел пламени не должен отрываться от отверстий насадок горелки.

Заслонкой дымохода отрегулировать разряжение в топке котла. Завышенное разряжение приводит к отрыву пламени от насадок и сопровождается шумом, заниженное - к неполноте сгорания газа, образованию сажи.

8.ТЕХНИЧЕСКОЕ ОБСЛУЖИВАНИЕ

8.1 Наблюдение за работой возлагается на владельца, который обязан содержать котел в чистоте и исправном состоянии.

8.2 Для очистки дымовых каналов от сажистых отложений в конструкции котла предусмотрены движущие турбулизаторы рис.1. поз. 15 которые приходят в действия при одновременном нажатии на обе ручки поз. 13. Данную очистку следует проводить в случае ухудшения тяги, а также периодически в целях профилактики.

Операцию по удалению сажи возможно производить и при работающим котле.

8.3 Вентиляционные и дымоотводящие системы должны проходить периодические проверки:

- **перед отопительным сезоном** - дымоходы сезонно работающих газовых приборов и аппаратов;
- **не реже 1 раза в 3 месяца** - дымоходы кирпичные;
- **не реже 1 раза в 12 месяцев** - дымоходы асбоцементные, гончарные, из специальных блоков, ячеистого бетона, а также вентиляционные каналы.

Во время периодических проверок уточняется – отсутствие засорений, плотность и обособленность, наличие и исправность противопожарных разделок, железных соединительных труб и оголовков, наличие тяги.

В зимнее время не реже 1 раза в месяц, а во время резкого понижения температуры - **не реже 2 раз в месяц** владельцами зданий должен производиться осмотр оголовков дымоходов с целью предотвращения их обмерзания и закупорки.

8.4 В процессе эксплуатации проверяется наполнение системы отопления водой по наличию воды в расширителе не менее 1/3 его высоты.

КОРЕШОК ТАЛОНА №1
на гарантийный ремонт котла КС-ГВ-

Изыят " " 20__ г. Слесарь _____

(наименование организации)

(подпись)

(фамилия)

ОАО «Новосергиевский механический завод»
Оренбургская обл. с. Новосергиевка ул. К. Маркса №4

ТАЛОН №1

на гарантийный ремонт котла КС-ГВ-_____

Продан магазином № _____

" " _____ 20__ г.

Штамп магазина _____

Владелец и его адрес _____

Выполнены работы по устранению неисправностей
(выявлены дефекты) _____

Слесарь _____

(подпись)

Владелец _____

(подпись)

УТВЕРЖДАЮ:

Начальник _____

(наименование ЖЭК или предприятия газового хозяйства)

(подпись)

М.П.

" " _____ 20__ г.

Для подпитки необходимо:

При температуре воды в котле ниже 70 °С:

- медленно долить систему до необходимого уровня.

При температуре воды в котле выше 70 °С:

- выключить горелку;

- дождаться снижения температуры ниже 70 °С:

- медленно дополнить систему водой до необходимого уровня;

- включить горелку.

Несоблюдение данных требований может привести к резкому охлаждению теплообменника, его деформации и разрыву котла
8.5 Техническое обслуживание горелки и автоматики производится согласно раздела Паспорта автоматики безопасности.

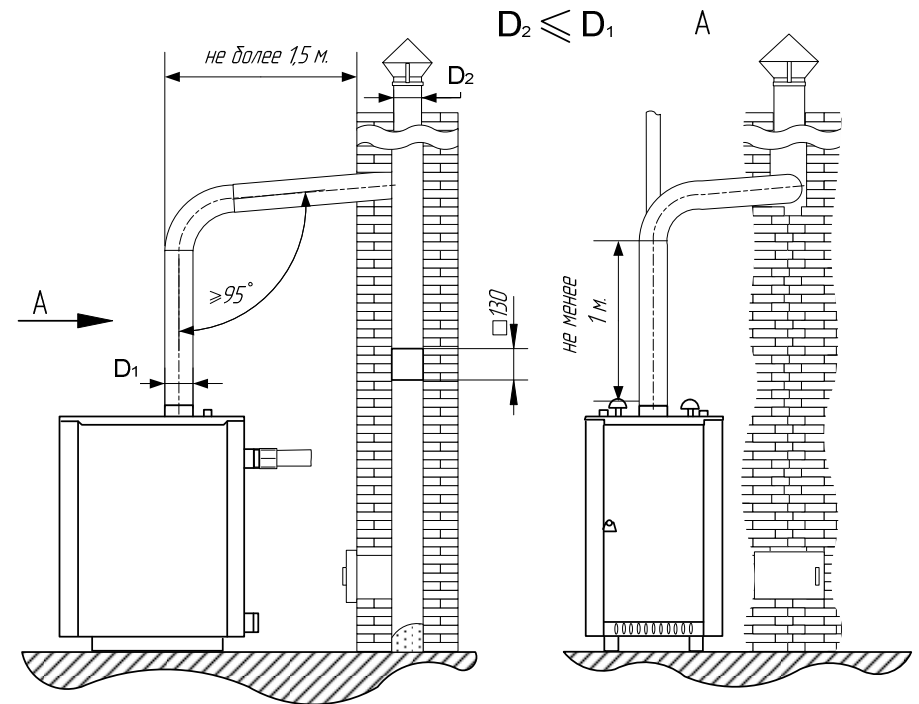


Рис.4 Ввод дымохода во внутреннюю капитальную стену

КОНТРОЛЬНЫЙ ТАЛОН

на установку котла КС-ГВ-__

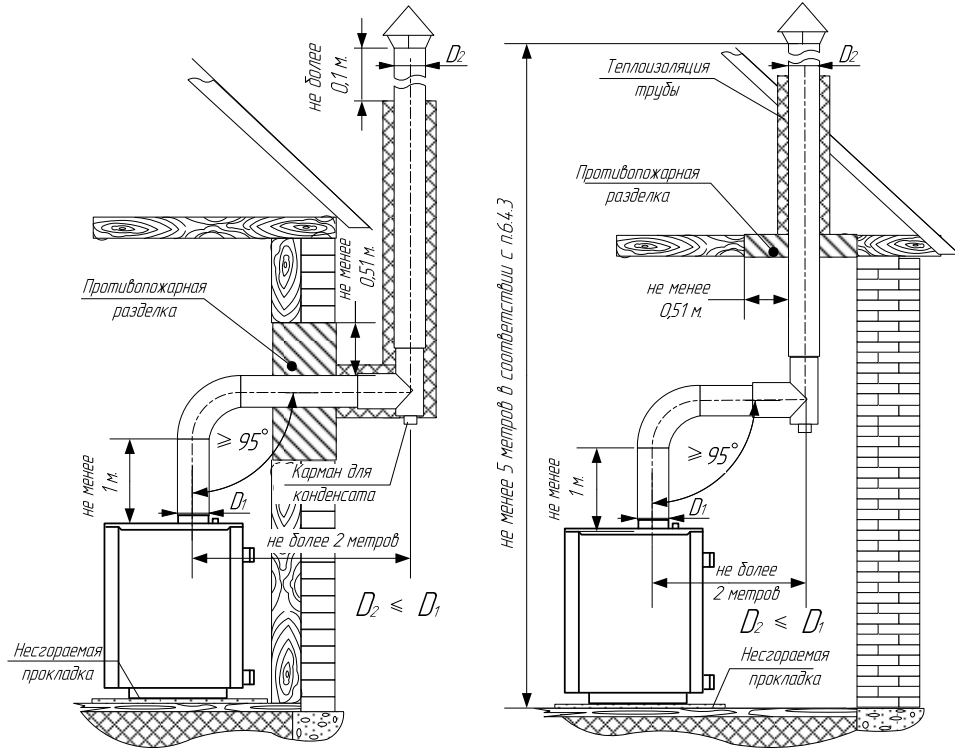


Схема №1

Установки дымовой трубы
с выводом через стену

Схема №2

Установки дымовой трубы
с выводом через потолочное
перекрытие

Тепловую изоляцию дымоотводов и дымоходов следует предусматривать в целях:

- исключения конденсации влаги;
- стабилизации тяги и снижения уровня шума работающего котла.

9. ТРЕБОВАНИЯ К ДЫМОТВОДЯЩИМ КАНАЛАМ

1. При присоединении дымоотводящего канала к котлу, труба должна плотно одеваться на дымовой патрубок котла. Допускается уплотнить щель огнестойким материалом (глина, базальтовый картон и т.п.).

1. Дата установки котла " " _____ 20__ г.

2. Адрес установки котла _____

3. Адрес и телефон жилищно-эксплуатационной конторы _____

4. Номер производственно-эксплуатационной конторы газового хозяйства _____

Телефон _____

Адрес _____

5. Кем произведен монтаж _____

6. Кем произведены (на месте установки) регулировка и настройка котла _____

7. Дата ввода котла в эксплуатацию " " _____ 20__ г.

8. Кем произведен пуск газа и инструктаж по пользованию котлом _____

9. Инструктаж прослушан, правила пользования котлом усвоены.

Фамилия абонента _____

(подпись)

" " _____ 20__ г.

2. Утечка газа		а) закрыть подвод газа б) определение места утечки газа и ее устранение	а) покупатель б) сервис
3. Горелка работает нормально, вода в системе отопления нагревается плохо	Уровень воды в расширительном баке упущен	Долить воду в систему в соответствии с п.8 паспорта	покупатель
4. Запальник плохо горит или гаснет при первом зажигании	Низкое давление газа	Винтом отрегулировать пламя запальника	Представитель газовой службы
5. Запальник горит. При включении основной горелки пламя гаснет.	а) нет тяги б) теплообменник котла забит сажей из-за неправильной регулировки горелки	а) проверить правильность дымоотводов и дымовой трубы, герметичность и изоляцию труб, высоту трубы. б) очистить теплообменник котла от сажи, отрегулировать горелку.	Покупатель Покупатель Паспорт автоматики безопасности

2. Внутренняя поверхность дымоотводящего канала не должна иметь выступов, углублений, трещин, а также резких поворотов при смене направления движения отходящих газов.

3. При удалении от котла площадь сечения дымоотводящего канала должна быть постоянной или плавно уменьшаться.

ВНИМАНИЕ: Несоблюдение указанных выше требований может привести к нестабильности разрежения, появлению шума в дымоотводящем канале, утечке отходящих газов в помещение.

- По окончании отопительного сезона, во избежание коррозии металла систему отопления необходимо оставлять заполненной водой.
- В случае прекращения эксплуатации котла в зимнее время на срок свыше суток, полностью слейте воду из котла и системы отопления во избежание её замерзания.

10.СВИДЕТЕЛЬСТВО О ПРИЕМКЕ

Котел отопительный стальной КС-ГВ-___, заводской №_____ изготовленный "___" _____ 20___ г. прошел заводские испытания и признан годным к эксплуатации и соответствующим ТУ 4931-001-008 62345-96

М.П.

(подпись ответственного лица)

Примечание: форма заполняется предприятием-изготовителем. Завод-изготовитель оставляет за собой право вносить изменения в конструкцию котла, не ухудшающие технические характеристики и дизайн изделия.

11.СРОК СЛУЖБЫ

Срок службы котла – 15 лет.

12.ГАРАНТИЙНЫЕ ОБЯЗАТЕЛЬСТВА

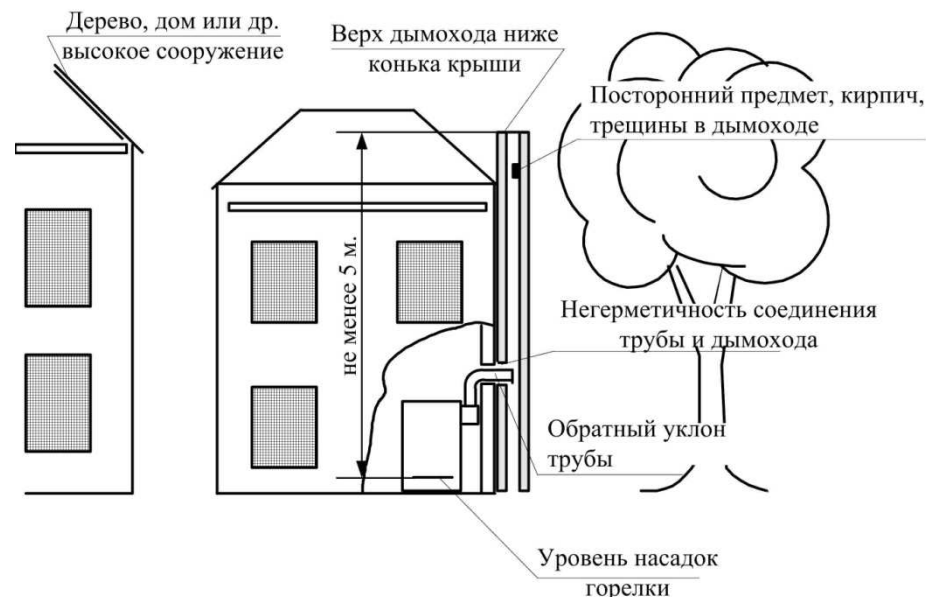
11.1 Завод-изготовитель гарантирует исправную работу котла в течение 30 месяцев со дня продажи, при соблюдении потребителем правил эксплуатации, ухода и хранения.

11.2 В течение гарантийного срока устранение неисправностей производится за счет завода-изготовителя специалистом газового хозяйства или представителем производителя. О производстве ремонта делается соответствующая отметка в паспорте.

11.3 Предприятие-изготовитель не несет ответственности за неисправность котла и не гарантирует его работу в следующих случаях:

- а) несоблюдение правил установки, эксплуатации и технического обслуживания;
- б) несоблюдение правил транспортировки и хранения владельцем, торгующей или транспортной организацией;
- в) при ремонте котла лицами, не уполномоченными газовым хозяйством или предприятием-изготовителем на производство гарантийного ремонта;
- г) при наличии накипи, связанной с характеристиками нагреваемой воды или коррозионных повреждений, вызванных конденсацией продуктов сгорания (см. п.7.3);
- д) при наличии сажи, образовавшейся в топке в результате неправильной регулировки горелки, а также недостаточной тяги в дымовой трубе.

ОСНОВНЫЕ ПРИЧИНЫ НЕУДОВЛЕТВОРИТЕЛЬНОЙ РАБОТЫ КОТЛА



Возможные неисправности и методы их устранения

Проявление неисправности	Возможные причины неисправности	Устранение неисправности	Кто устраняет неисправность
1. Утечка воды из точек со слабым уплотнением	а) ослабленное соединение б) повреждение уплотняющего элемента	а) подтянуть соединение б) заменить уплотняющий элемент	а) покупатель б) покупатель