

# NIAGARA C

## ГОРЯЧИЙ ВОДОПАД

Котлы Niagara C имеют очень компактную конструкцию и гарантируют высокий уровень комфорта бытового горячего водоснабжения. Два бака общим объемом 40 литров обеспечивают мгновенный доступ к горячей воде, температура которой постоянно поддерживается на нужном уровне (расход воды более 1000 л/час).

Многофункциональный русифицированный ЖК-дисплей позволяет Вам контролировать и регулировать функциональные параметры и использовать погодозависимое управление (с датчиком наружной температуры). В итоге, Niagara C обеспечивает в вашем доме настоящий водопад горячей воды.



## → КОМФОРТ ГОРЯЧЕГО ВОДОСНАБЖЕНИЯ (ГВС) В ДОМЕ

- Два бака объемом 40 литров из нержавеющей стали 316L для горячей воды и пластинчатый тепло-обменник в стандартной комплектации.
- Максимальный уровень комфорта горячего водоснабжения «три звезды» согласно европейскому стандарту EN13203.
- Производительность по нагреву воды для от 19 до 21 л/мин при  $dt=25^{\circ}C$ , измерения выполнялись в соответствии с требованиями EN625.
- Регулирование температуры с использованием четырех малоинерционных резистивных датчиков температуры с отрицательным температурным коэффициентом.

## → КОМФОРТ НАГРЕВА

- Максимальный уровень комфорта благодаря автоматическому регулированию скорости циркуляционного насоса системы отопления.
- Система плавного зажигания для снижения уровня шума и увеличения срока службы.
- Топливная экономичность «три звезды» согласно стандарту EN 92/42.
- Полезная выходная тепловая мощность до 30 кВт.
- Вентилятор с плавно регулируемой скоростью вращения для снижения уровня шума и уменьшения расхода электроэнергии.
- Доступ к настройкам и регулировкам с панели управления, снабженной жидкокристаллическим дисплеем (максимальная мощность нагрева, номинальная мощность, задержанный запуск и т. п.).
- Первичный теплообменник из меди с защитным покрытием, вторичный пластинчатый теплообменник из нержавеющей стали.
- Долговечная горелка из нержавеющей стали с функцией защиты от частых включений.

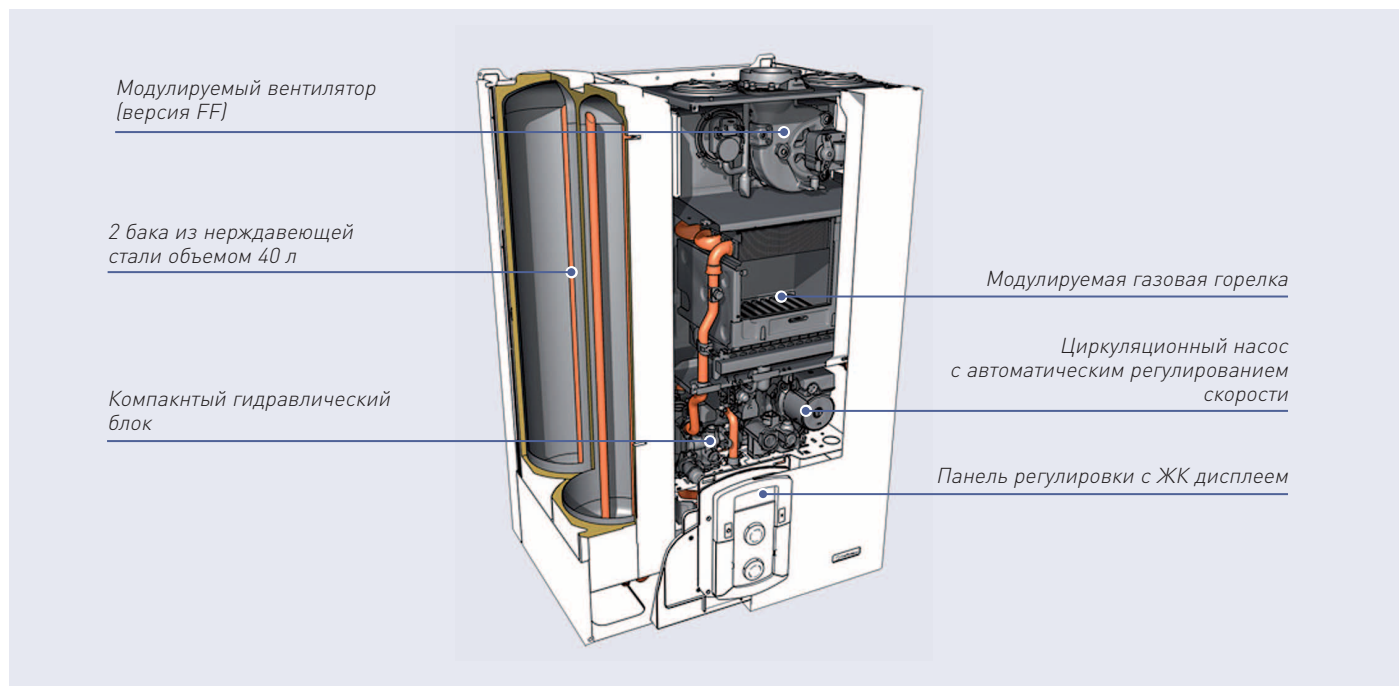
## → УДОБНАЯ ЭКСПЛУАТАЦИЯ И УСТАНОВКА

- Быстрое, простое и удобное управление с помощью панели управления с жидкокристаллическим дисплеем на русском языке.
- Может использоваться вместе с контуром рециркуляции системы горячего водоснабжения.
- Может использоваться вместе с цифровым пультом дистанционного управления, снабженным недельным таймером, термометром и встроенной системой самодиагностики.
- Может использоваться вместе с системой погодозависимого управления с датчиком уличной температуры.

**ТЕХНИЧЕСКИЕ ХАРАКТЕРИСТИКИ**

ПОКАЗАТЕЛИ ЭФФЕКТИВНОСТИ		25 CF	25 FF	30 FF
Макс./мин. номинальная тепловая мощность (режим отопления, 60/80°C)	кВт	25,8/11	25,8/11	30,0/13
Макс./мин. номинальная теплопроизводительность (режим отопления, 60/80°C)	кВт	23,7/9,9	24,2/10,2	28,1/12,1
Макс./мин. номинальная тепловая мощность (режим ГВС)	кВт	27,0/11,0	27,0/11,0	31,3/13,0
Макс./мин. номинальная теплопроизводительность (режим ГВС)	кВт	25,5/9,9	26,2/10,2	29,5/12,1
Эффективность сгорания топлива	%	93,0	94,5	93,9
КПД при 100% тепловой мощности (режим отопления, 60/80°C)	%	91,9	93,8	93,6
КПД при минимальной мощности	%	90,2	92,4	93,0
Класс эффективности сгорания топлива		**	***	***
<b>ХАРАКТЕРИСТИКИ КОНТУРА УДАЛЕНИЯ ПРОДУКТОВ СГОРАНИЯ/ПРИТОКА ВОЗДУХА</b>				
Массовый выход продуктов сгорания	кг/час	63,6	57,4	67,5
Температура продуктов сгорания	°C	118	105	114
Класс NOx (метан, G20)		3	3	3
Содержание CO <sub>2</sub> (метан, G20)	%	5,8	5,8	5,8
Содержание CO (при 0% содержании O <sub>2</sub> )	промилле	53	50	93
Содержание O <sub>2</sub> (метан, G20)	%	10,1	8,8	8,9
Минимальная естественная тяга	Па	3	-	-
Напор вентилятора котла	Па	-	100	104
<b>ХАРАКТЕРИСТИКИ ГАЗОВОЙ ЧАСТИ</b>				
Входное номинальное давление газа (метан, G20)	мбар	20	20	20
Входное номинальное давление газа (метан, G30)	мбар	30	30	30
Входное номинальное давление газа (метан, G31)	мбар	37	37	37
Минимальная температура хранения и эксплуатации	°C	5	5	5
<b>ОТОПИТЕЛЬНЫЙ КОНТУР</b>				
Мин./макс. температура теплоносителя в подающей линии (высокотемпературный режим)	°C	35/85	35/85	35/85
Объем расширительного бака	л	6,5	6,5	6,5
Давление в воздушной полости расширительного бака	бар	1	1	1
Максимальный объем контура отопления (высокотемпературный режим)	л	100	100	100
Максимальное допустимое давление в отопительном контуре	бар	3	3	3
<b>КОНТУР ГОРЯЧЕГО ВОДОСНАБЖЕНИЯ (ГВС)</b>				
Макс./мин. температура горячей воды	°C	40/65	40/65	40/65
Производительность по нагреву горячей воды (первые 10 мин. при ΔT=30°C)	л/мин	19,0	19,0	22,0
Производительность по нагреву горячей воды при ΔT=25°C	л/мин	22,8	22,8	25,2
Производительность по нагреву горячей воды при ΔT=35°C	л/мин	16,3	16,3	18,0
Класс комфорта (согласно европейским нормативам EN 13203)		***	***	***
Минимальный пусковой расход воды	л/мин	0,1	0,1	0,1
Макс./мин. давление в контуре ГВС	бар	7	7	7
<b>ЭЛЕКТРИЧЕСКИЕ ХАРАКТЕРИСТИКИ</b>				
Напряжение/Частота	В/Гц	230/50	230/50	230/50
Потребляемая электрическая мощность	Вт	88	124	136
Класс электробезопасности		IP44	IP44	IP44
<b>ГАБАРИТНЫЕ РАЗМЕРЫ И МАССА</b>				
Габаритные размеры (В x Ш x Г)	мм	943 x 600 x 460	943 x 600 x 460	943 x 600 x 460
Масса	кг	52,0	55,0	55,0

**КОМПОНЕНТЫ**



**ЛИНЕЙКА ИЗДЕЛИЙ**

МОДЕЛЬ	МОЩНОСТЬ	КОТЕЛ	
		КОД	
NIAGARA C 25 CF	25 кВт	3650330	
NIAGARA C 25 FF	30 кВт	3650329	
NIAGARA C 30 FF	30 кВт	3650328	

**УСТРОЙСТВА АВТОМАТИЧЕСКОГО РЕГУЛИРОВАНИЯ**

ОПИСАНИЕ	КОД
Модуль дистанционного управления	3318298
Датчик температуры с электронным управлением	3318299
Датчик уличной температуры	3318303
Интерфейс шины данных	3318330
Модуль управления двумя высокотемпературными зонами	3318295

ШИРИНА  
60 см

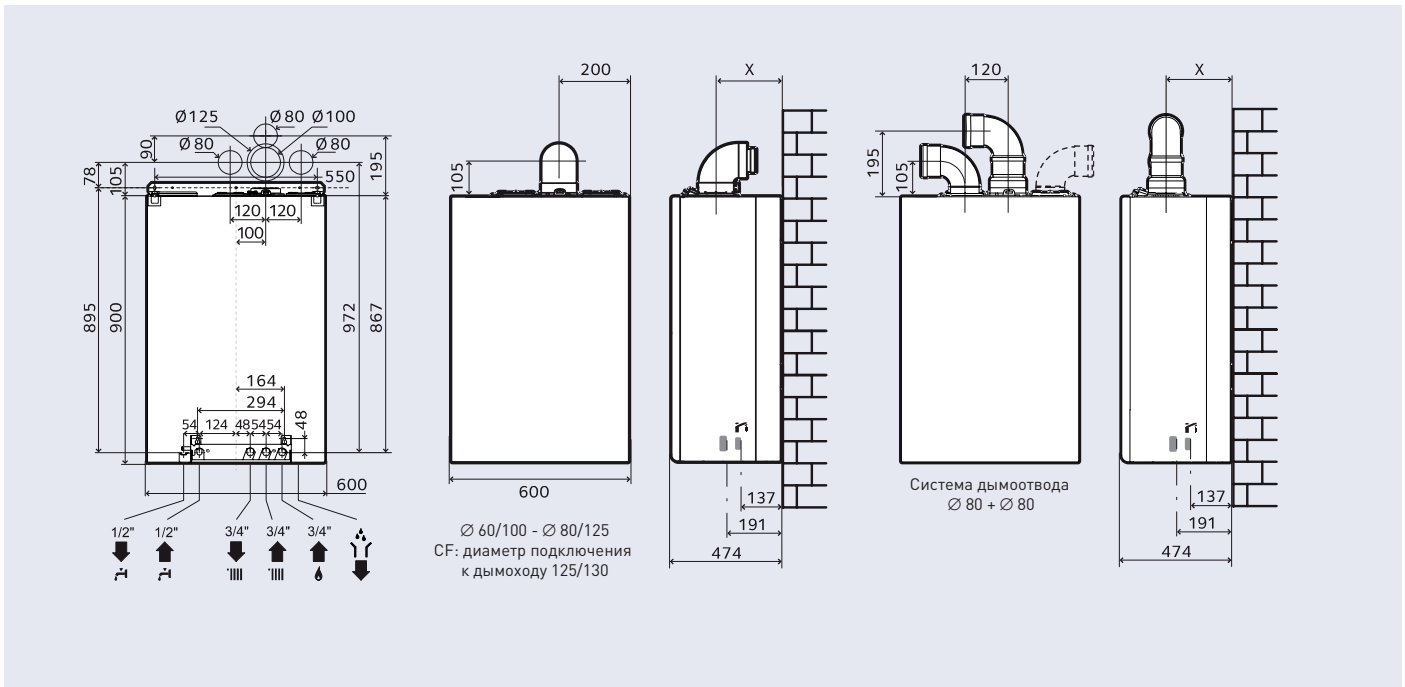
ЕМКОСТЬ БАКА  
ДЛЯ ГОРЯЧЕЙ ВОДЫ  
40 л

МОЩНОСТЬ  
25—30 кВт

КОНВЕКЦИОННАЯ  
ТЕХНОЛОГИЯ

NIAGARA C

**РАЗМЕРЫ И СОЕДИНЕНИЯ**



НАСТЕННЫЕ ГАЗОВЫЕ КОТЛЫ

**АКСЕССУАРЫ ДЛЯ УСТАНОВКИ**

ОПИСАНИЕ	КОД
Установочный кронштейн	3678470
Фитинги для подключения к системе отопления из меди	3678471
Настенный кронштейн	36784177
Комплект рециркуляции	3678478
Комплект перехода на сжиженный газ CF/FF 25 кВт	3318261
Комплект перехода на сжиженный газ FF 30 кВт	3318264