

**АППАРАТЫ
ОТОПИТЕЛЬНЫЕ**

“ДЫМОК”

**АОТВ-18, АОТВ-25
Паспорт и инструкция
по эксплуатации**



Завод отопительной техники и автоматики

660061, Россия, г. Красноярск, ул. Калинина, 53А, а/я 26313
тел./факс (391)247-77-77, 247-78-88, 247-79-99, 268-20-20
e-mail:kotel@zota.ru; www.zota.ru



Внимание!

Приступать к установке аппарата отопительного (далее – аппарат) и его эксплуатации только после внимательного ознакомления с настоящим паспортом и инструкцией по эксплуатации.

- Не допускайте превышения давления в аппарате сверх указанной в технической характеристике величины.
- Запрещается оставлять аппарат с водой при температуре окружающего воздуха ниже 0°C.
- Не запускайте аппарат при отсутствии в нем воды и в случае замерзания теплоносителя.
- Категорически запрещается устанавливать запорную арматуру на линии подачи горячей воды из аппарата при отсутствии предохранительного клапана, установленного до запорной арматуры и рассчитанного на давление не более 0,2 МПа (2,0 кг/см²).
- Настоящий паспорт распространяется на все исполнения аппарата независимо от комплектации и теплопроизводительности.
- При покупке аппарата следует проверить вместе с продавцом комплектность и товарный вид аппарата! После продажи аппарата завод-изготовитель не принимает претензии по некомплектности и механическим повреждениям.

СОДЕРЖАНИЕ

	стр.
СОДЕРЖАНИЕ.....	1
1. ОБЩИЕ СВЕДЕНИЯ ОБ ИЗДЕЛИИ.....	2
2. ТЕХНИЧЕСКИЕ ДАННЫЕ.....	2
3. КОМПЛЕКТ ПОСТАВКИ.....	3
4. УКАЗАНИЕ МЕР БЕЗОПАСНОСТИ.....	3
5. УСТРОЙСТВО И ПРИНЦИП РАБОТЫ АППАРАТА.....	4
6. МОНТАЖ АППАРАТА И СИСТЕМЫ ОТОПЛЕНИЯ.....	6
7. ОБСЛУЖИВАНИЕ СИСТЕМЫ ОТОПЛЕНИЯ.....	11
8. ХАРАКТЕРНЫЕ НЕИСПРАВНОСТИ И МЕТОДЫ ИХ УСТРАНЕНИЯ.....	11
9. ГАРАНТИЙНЫЕ ОБЯЗАТЕЛЬСТВА.....	12
10. СВЕДЕНИЯ ОБ УТИЛИЗАЦИИ.....	13
11. СВИДЕТЕЛЬСТВО О ПРИЕМКЕ И ПРОДАЖЕ.....	14
12. СВЕДЕНИЯ ОБ УСТАНОВКЕ.....	14
ПРИЛОЖЕНИЕ 1.....	15
ПРИЛОЖЕНИЕ 2.....	17

Примечание: Предприятие – изготовитель оставляет за собой право вносить изменения в конструкцию аппаратов, не ухудшающие потребительского качества изделий.

1. Общие сведения об изделии

1.1. Аппараты предназначены для теплоснабжения индивидуальных жилых домов и зданий коммунально-бытового назначения, оборудованных системами водяного отопления с естественной или принудительной циркуляцией, в открытых и закрытых системах отопления.

1.2. Аппараты изготавливаются в исполнении для умеренных и холодноклиматических зон. Аппараты устанавливаются в закрытых помещениях с естественной вентиляцией без искусственно-регулируемых климатических условий.

1.3. Транспортирование аппаратов допускается всеми видами транспорта при условии защиты изделия и упаковки от механических повреждений, воздействия атмосферных осадков, согласно правилам перевозок грузов, действующих на каждом виде транспорта.

1.4. Способ погрузки и крепления погрузочных мест должны обеспечивать полную сохранность аппарата от механических повреждений.

Аппарат устанавливается на транспортные средства в вертикальном положении.

2. Технические данные

Таблица 1

№ п/п	Наименование	Модель аппарата	
		АОТВ - 18	АОТВ - 25
1	Номинальная тепловая мощность, кВт	18	25
2	Коэффициент полезного действия, %	70	70
3	Рабочее давление воды в аппарате, МПа (кг/см ²), не более	0,2 (2,0)	0,2 (2,0)
4	Рабочий объем воды в аппарате, л, не менее	52	95
5	Температура воды в аппарате °С, не более	95	95
6	Глубина топки, мм	400	450
7	Присоединительные размеры дымохода, мм, не более	150x245	150x245
8	Присоединительная резьба штуцеров для подвода и отвода воды	G-1 1/2	G-1 1/2
9	Объем камеры сгорания, л.	70	90
10	Габаритные размеры аппарата, мм		
	- длина	690	760
	- ширина	540	650
	- высота	700	840
11	Масса аппарата, кг, не более	110	153
12	Разрезание за аппаратом от, Па	12	16
13	Высота дымовой трубы, м не менее	5	6
14	Сечение дымовой трубы, см ²	200	254
15	Ориентировочная отопляемая площадь, не более м ² (При высоте потолка 2,8 м)	120	180
16	Ориентировочный среднесуточный расход, кг/сут, не более. (При номинальной теплопроизводительности)		
	-антрацита (при Q _н ^р =30МДж/кг)	30	42
	-бурого угля (при Q _н ^р =16МДж/кг)	55	78
	-дров (при Q _н ^р =12МДж/кг)	75	104

К сведению! Теплопроизводительность аппарата может снизиться при

использовании бурого угля на 10...20%, сухих дров (при влажности 15...20%) на 20...30%, сырых дров (при влажности 70...80%) на 60...70%.

3. Комплект поставки

Таблица 2

№ п/п	Наименование	Количество на модель аппарата, шт	
		АОТВ - 18	АОТВ - 25
1	Аппарат в сборе	1	1
2	Колосниковая решетка:		
	200x300мм	2	-
	200x350мм	-	2,25
3	Зольный ящик	1	1
4	Совок для угля	1	1
5	Кочерга	1	1
6	Паспорт и инструкция по эксплуатации	1	1

4. Указание мер безопасности.

4.1. Аппараты соответствуют всем требованиям, обеспечивающим безопасность жизни и здоровья потребителя при условии выполнения всех требований к установке и эксплуатации аппаратов.

4.2. Во избежание пожаров аппарат не допускается устанавливать на сгораемые детали помещений, под аппаратом и перед его фронтом на 0,5м необходима прокладка стальных листов толщиной 0,6 - 1,0мм по асбестовому картону или войлоку, смоченному в глиняном растворе.

4.3. К обслуживанию аппарата допускаются лица, ознакомленные с устройством и правилами эксплуатации аппаратов. Оставлять детей без надзора взрослых у аппарата не допускается.

4.4. Перед розжигом аппарата необходимо провентилировать топку в течении 10-15 минут. Для растопки аппарата запрещено использовать горючие жидкости.

4.5. Проверить наличие тяги в дымоходе поднесением полоски бумаги к зольному окну. Полоска бумаги должна отклониться в сторону окна.

4.6. ЗАПРЕЩАЕТСЯ:

4.6.1. Производить монтаж аппарата и системы отопления с отступлениями от настоящего руководства.

4.6.2. Устанавливать запорную арматуру на подающей линии при отсутствии предохранительного клапана, установленного до запорной арматуры и рассчитанного на давление до 0,2 мПа (2,0кг/см²).

4.6.3. Устанавливать температуру воды в водяной рубашке аппарата свыше 95°С и давление воды в аппарате свыше 0,2 мПа (2,0кг/см²).

4.6.4. Эксплуатировать аппарат при неполном заполнении системы отопления водой и с открытыми дверцами (поз. 8,9) (см. рис.1).

4.6.5. Проведение ремонта и профилактического обслуживания на работающем аппарате. Ремонт, профилактическое обслуживание, чистку и т.д. проводить с обязательным отключением аппарата от сети питания электроэнергии. При обнаружении признаков неисправности в работе электрооборудования (замыкание на корпус аппарата, нарушение изоляции и т.д.) немедленно отключить аппарат от сети питания и вызвать специалиста обслуживающей организации.

4.6.6. Оставлять работающий аппарат на длительное время без надзора.

4.7. При остановке аппарата на продолжительное время (более двух

часов), во избежание размораживания аппарата и системы отопления в зимнее время (температура воздуха внешней среды ниже 0°C) слить воду из аппарата и системы отопления.

4.8. После окончания отопительного сезона необходимо тщательно вычистить аппарат и дымоходы. Смазать графитной смазкой поворотные цапфы, механизм дымовой заслонки и остальные подвижные части аппарата. Котельную необходимо поддерживать в чистоте и сухом состоянии.

4.9. При эксплуатации аппарата с блоком ТЭН (см. пункт 5.3) руководствоваться требованиями «Правил устройства электроустановок потребителей» и «Правил техники безопасности при эксплуатации электроустановок потребителей» (ПУЭ, ПТЭ и ПТБ) и настоящего документа.

4.10. Аппараты с блоком ТЭН и панель управления подлежат заземлению.

5. Устройство и принцип работы аппаратов.

5.1. Аппарат (рис.1) состоит из корпуса (поз. 1), топки (поз. 2), газохода (поз. 3), дымохода (поз. 4), чугунной плиты (поз. 12). В нижней части топки устанавливаются колосники (поз. 5) на опоры (поз. 6) и зольник (поз. 7). К передней стенке корпуса аппарата на осях присоединяются загрузочная дверца (поз. 8), поддувальная дверца (поз. 9), через которые производится загрузка топлива, чистка колосниковой решетки (поз. 5) и удаление золы из зольника. Чистка газоходов осуществляется стальным ершиком. В поддувальной дверце аппарата встроены воздушная задвижка (поз. 10) для регулировки подачи воздуха в топку.

5.2. Аппараты являются универсальными и работают на твердом топливе (угле и дровах). По отдельному заказу в аппарате выполняется отверстие с резьбой G 2 1/2" (поз. 17) для установки блока ТЭН 3...6 кВт.

5.3. Блок ТЭН и пульт управления ПУ ЭВТ-И1 не входят в комплект аппарата и поставляются по отдельному заказу. При установке блока ТЭН его подключают к эл. сети через пульт управления. Датчик температуры пульта управления, устанавливается в гнездо (поз. 18) на боковой стенке аппарата.

5.4. Розжиг аппарата:

- Откройте полностью заслонку (поз. 13) на дымоходе и поддувальную дверцу (поз. 9).
- Заполните топку аппарата растопочным материалом (бумагой, лучиной, сухими дровами).
- Произведите розжиг растопочного материала через загрузочную дверцу (поз. 8), а по завершении дверцу закройте.
- Насыпьте слой угля толщиной 50-60мм на растопочный материал при достижении нормального горения.
- Добавьте очередную порцию топлива, когда разгорится первый слой основного топлива. Для работы аппарата в номинальном режиме поддерживайте слой топлива на колосниковой решетке около 120мм. Для предотвращения выхода дыма в помещение через загрузочную дверцу при добавке основного топлива, закрывайте заслонку (поз. 10) на поддувальной дверце (поз. 9). После загрузки порции топлива откройте заслонку перемещением ее влево.
- При температуре воды в аппарате и системе менее 30°C может образовываться конденсат по всей поверхности теплообменника. При прогреве воды выше 30°C конденсатообразование прекращается.
- После достижения желаемой температуры воды в аппарате уменьшите

количество подводимого воздуха перемещением заслонки на дверце (поз.9) вправо. Мощность аппарата в грубых пределах регулируется с помощью изменения тяги поворотом заслонки в дымоходе. Тонкая регулировка производится заслонкой (поз. 10), с помощью которой регулируется подвод воздуха под колосниковую решетку вручную.

- Пополните при необходимости топку топливом в зависимости от потребления тепла и интенсивности горения. Высота слоя должна быть равномерна по всей глубине топки.
- Для длительного горения топлива в ночное время вычистите колосниковую решетку. Добавленное топливо хорошо разожгите, а затем снизьте мощность аппарата, уменьшая тягу путем прикрытия заслонки на дымоходе и дверцы поддувальной, при этом не должно быть попадания дымовых газов в помещение котельной.
- Для улучшения процесса горения необходимо открыть заслонку дымохода и почистить колосниковые решетки кочергой.
- Удаляйте золу из аппарата несколько раз в день в зависимости от использованного топлива, так как заполненный зольник препятствует правильному распределению воздуха под топливом.

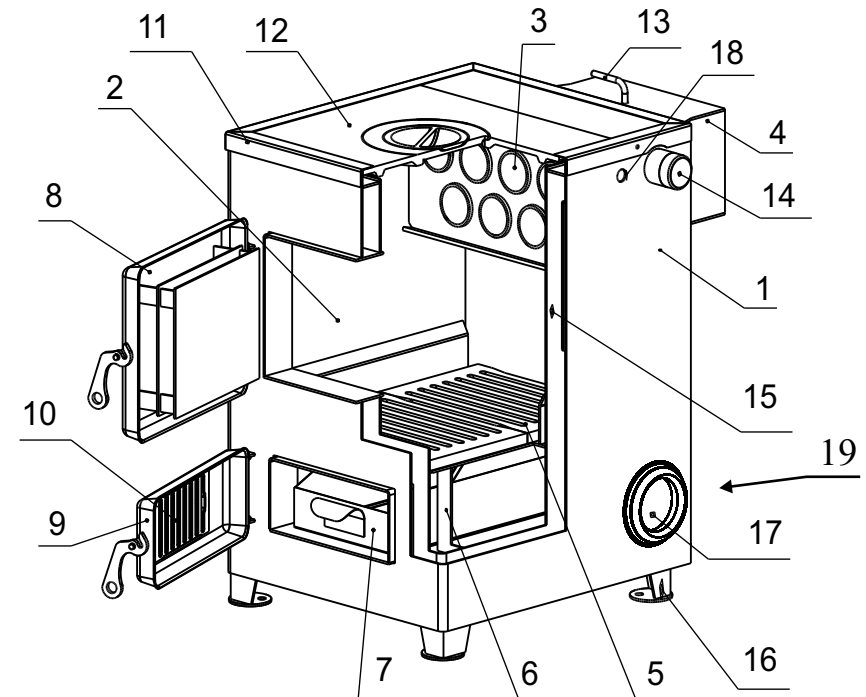


Рис. 1 Аппарат АОТВ

- 1. Корпус аппарата, 2. Топка, 3. Газоход, 4. Дымоход, 5. Колосник, 6. Опора, 7. Зольник, 8. Загрузочная дверца, 9. Поддувальная дверца, 10. Заслонка, 11. Рамка, 12. Чугунная плита, 13. Задвижка, 14. Патрубок, 15. Водяная камера, 16. Ножка, 17. Отверстие для установки ТЭНБ, 18. ГГГГГГ для установки датчика, 19. Сливной дренажный патрубок

- Вычистите все остатки в топке, прежде всего шлак, перед каждой новой растопкой и при обновлении работы аппарата. Зола укладывается в негорючую емкость с крышкой. При эксплуатации аппарата используйте совок и кочергу.
- При сжигании антрацитов необходимо регулярно 1 раз в месяц очищать стены аппарата внутри топки, газоходы котла и дымоход.
- При сжигании каменного угля проводить чистку 1 раз в неделю.
- При использовании топлива с большим выходом летучих составляющих (бурого угля, «сырых» дров) могут возникать отложения дегтя на стенках аппарата, которые необходимо удалить скребком или выжиганием с помощью сухого дерева при работе аппарата с максимальной рабочей температурой.

6. Монтаж аппарата и системы отопления.

6.1. Монтаж аппарата и системы отопления производится специализированной организацией в соответствии с проектом:

- установить аппарат на специально отведенное место и подсоединить его к дымовой трубе,
- подключить трубопроводы системы отопления.

6.1.1. Заполнение отопительной системы водой.

Вода для заполнения аппарата и отопительной системы должна быть чистой и бесцветной, без суспензий, масла и химически агрессивных веществ, общей жесткостью не более 2 мг.эquiv/дм³. Применение жесткой воды вызывает образование накипи в аппарате, что снижает его теплотехнические параметры и может стать причиной повреждения блока ТЭН.

Примечание: Повреждение блока ТЭН из-за образования накипи не попадает под действие гарантийных обязательств.

Если жесткость воды не отвечает требуемым параметрам, вода должна быть обработана. Отложение 1 мм известняка снижает в данном месте передачу тепла от металла к воде на 10%.

В течение отопительного сезона необходимо поддерживать постоянный объем отопительной воды в отопительной системе. Нельзя осуществлять разбор воды из аппарата и отопительной системы для разных нужд, за исключением необходимого слива при ремонте. При сливе воды и дополнении новой повышается опасность коррозии и образования отложений. Долив воды в отопительную систему производить в охлажденный до 70°C аппарат. Кроме воды, может применяться незамерзающий теплоноситель «Dixis», разведенный с водой в концентрации не более 1:1. При использовании этих теплоносителей необходимо выполнять требования по их применению в системах отопления. В качестве теплоносителя запрещено использование жидкостей, не предназначенных для систем отопления.

6.1.2. Перед установкой аппарата на сгораемые конструкции здания под аппаратом и перед его фронтом на 0,5м необходимо уложить асбестовый лист, толщиной 3-5мм или войлок, пропитанный глиняным раствором и стальной лист толщиной 0,6-1,0мм.

6.1.3. Безопасное расстояние от горючих материалов:

- при монтаже и эксплуатации аппарата необходимо соблюдать безопасное расстояние 200мм от горючих материалов,
- для легко воспламеняющихся материалов, (напр. бумага, картон, пергамент, дерево и древесноволокнистые доски, пластмассы), безопасное расстояние удваивается (400мм),
- безопасное расстояние также необходимо удвоить, если степень горючести строительного материала неизвестна.

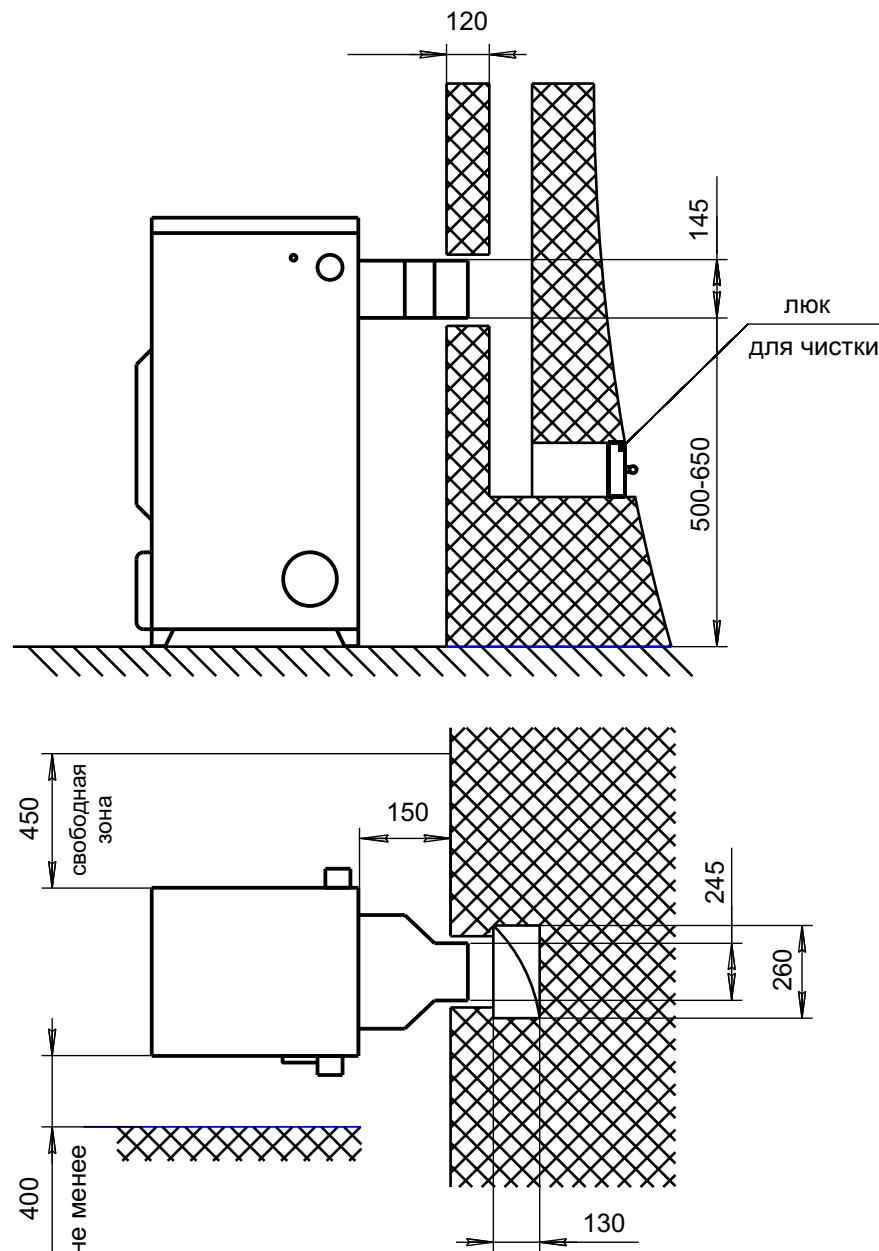


Рис. 2 Схема установки аппарата.
Соединение аппарата с кирпичным дымоходом и устройством чистки

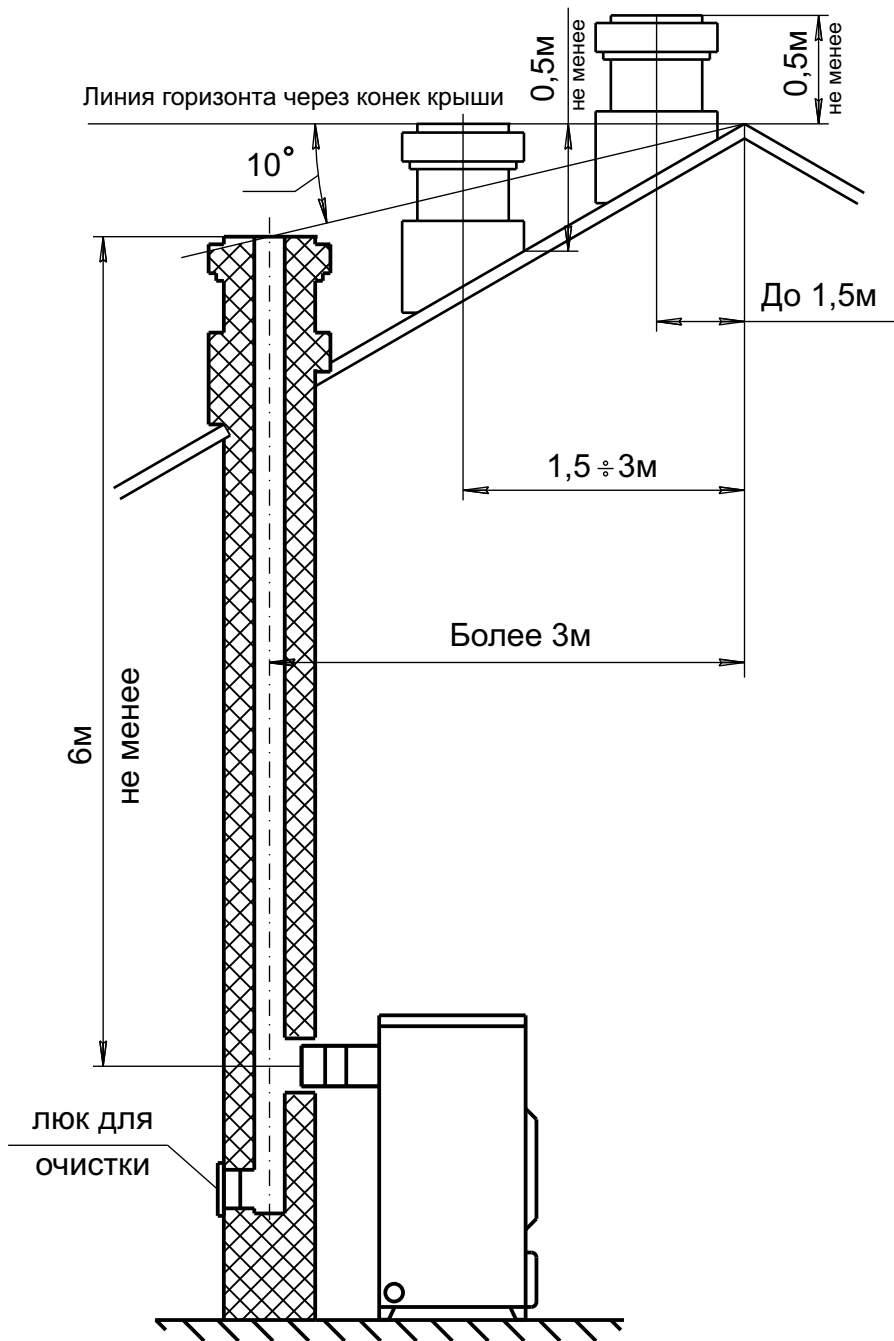


Рис. 3 Варианты установки дымовой трубы

6.1.4. Расположение аппарата с учетом необходимого для обслуживания пространства:

- перед аппаратом должно быть манипуляционное пространство минимально 1000мм,
- минимальное расстояние между задней частью аппарата и стеной 250мм
- с одной боковой стороны необходимо оставлять пространство для доступа к задней части аппарата и блоку ТЭН аппарата минимум 400мм

6.1.5. Размещение топлива:

- запрещается укладывать топливо за аппаратом или возле аппарата на расстоянии, менее чем 400мм,
- запрещается укладывать топливо между двумя аппаратами в котельной,
- изготовитель рекомендует соблюдать расстояние между аппаратом и топливом минимум 1000мм или поместить топливо в другом помещении, где нет аппарата.

6.2. Для улучшения условий естественной циркуляции воды в системе отопления, аппарат устанавливается так, чтобы патрубок обратной воды размещался ниже радиаторов отопительной системы здания.

6.3. Рекомендуемые установочные размеры для радиаторов при монтаже квартирного отопления:

- а) от стены до радиатора не менее – 3см;
- б) от пола до низа радиатора – не менее 10см;
- в) от верха радиатора до подоконника – не менее 10см.

6.4. Радиус гибки труб должен быть не менее 2-х наружных диаметров трубы.

6.5. Стояки должны устанавливаться по отвесу. Допустимое отклонение не должно превышать 3мм на 3х метрах высоты трубы.

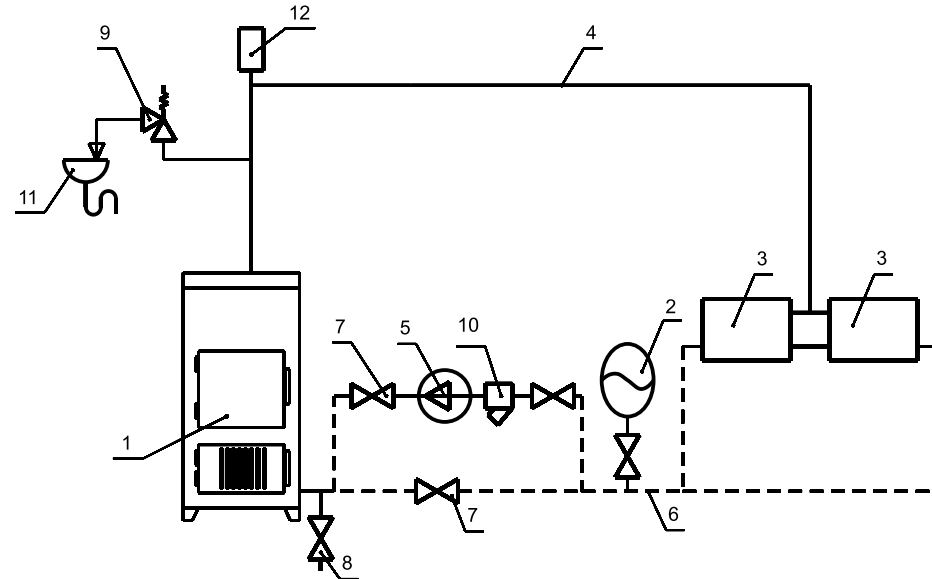


Рис. 4 Схема закрытой системы отопления

1. Аппарат. 2. Бак расширительный закрытого типа. 3. Приборы отопительные
4. Подающий трубопровод. 5. Циркуляционный насос. 6. Обратный трубопровод. 7. Краны системы отопления. 8. Кран слива воды из системы.
9. Предохранительный клапан. 10. Фильтр отстойник. 11. Слив в канализацию. 12. Автоматический воздухоотводчик.

6.6. Горизонтальные трубопроводы должны прокладываться с уклоном для выпуска воздуха из системы. Величина уклона должна быть не менее 10мм на 1 пог. метр трубопровода.

6.7. Схема установки аппарата показана на рис. 2

6.8. Для получения нормального режима горения топлива и создания тяги необходимо иметь прямую дымовую трубу. Колодцы и дымообороты не допускаются. В случае необходимости допускается прокладывать горизонтальные газоходы (борова) длиной не более 1м. Дымовую трубу рекомендуется выполнять из кирпича.

Высоту дымовой трубы над крышей (в зависимости от расстояния ее до конька крыши) выполнить как показано на рис. 3.

6.9. Для обеспечения пожаробезопасности и избежания загазованности в помещении дымовая труба должна быть выведена над уровнем крыши в соответствии с требованиями СНИП 2.04.08-87, см. рис. 3.

6.10. В закрытой отопительной системе аппараты должны устанавливаться с расширительным баком мембранного типа.

6.11. Давление в системе отопления в рабочем состоянии при максимальной температуре воды в аппарате 95°C, не должно превышать максимальное рабочее давление воды в аппарате, указанное в (табл. 1 п. 3) руководства, то есть 0,2 МПа (2,0кг/см²).

6.12. На подающем стояке, между аппаратом и запорной арматурой должен быть установлен предохранительный клапан не более 0,2 МПа (2,0кг/см²).

6.13. Если в системе отопления предусматривается заполнение и подпитка аппарата из водопроводной сети, необходимо перед краном подпитывающего патрубка устанавливать обратный клапан. Систему заполнять под давлением, не превышающим максимальное рабочее давление аппарата.

6.14. Разгонный патрубок должен быть вертикальным и высотой не менее 2 метров.

Испытание (опрессовку) системы отопления (труб, радиаторов) производить при отсоединенном аппарате, при этом давление не должно превышать максимальное рабочее давление, указанное в проекте системы отопления.

Объем расширительного бака зависит от объема системы отопления и рассчитывается при разработке проекта системы отопления.

Проект системы отопления должен разрабатываться специализированной организацией, имеющей право на данные работы.

7. Обслуживание системы отопления.

7.1. При эксплуатации аппарата в закрытых системах отопления при $t = 30 \div 40^\circ \text{C}$ давление в системе и в пневматической части расширительного бака не должно отличаться и его необходимо поддерживать периодически подачей воды в систему или подкачивая пневматическую часть расширительного бака.

7.2. При наличии стука в системе (гидравлические удары по причине парообразования) – немедленно прекратить горение в топке и дать остыть воде до температуры 70°C, затем долить систему водой через кран (поз. 8 рис. 4) и вновь растопить аппарат.

7.3. В зимнее время, если потребуется прекратить топку на срок свыше суток, необходимо, во избежание замерзания, полностью освободить аппарат и систему отопления от воды, через сливные краны (поз. 8 рис. 4) или поз 7 (рис. 5).

7.4. Во время эксплуатации температура горячей воды в аппарате не должна превышать 95°C.

8. Характерные неисправности и методы их устранения.

Таблица 3

Наименование возможных неисправностей		Причина неисправностей	Метод устранения (работы по устр. производит владелец аппарата)
№ п/п	1	2	3
1	Плохое горение топлива.	Плохая тяга	Очистить дымовую трубу и газоходы от сажи и золы, проверить правильность выполнения дымовой трубы согласно инструкции (раздел 6, пункт 8);
		Плохое топливо	Уголь с большим содержанием угольной пыли, перед загрузкой смочить водой

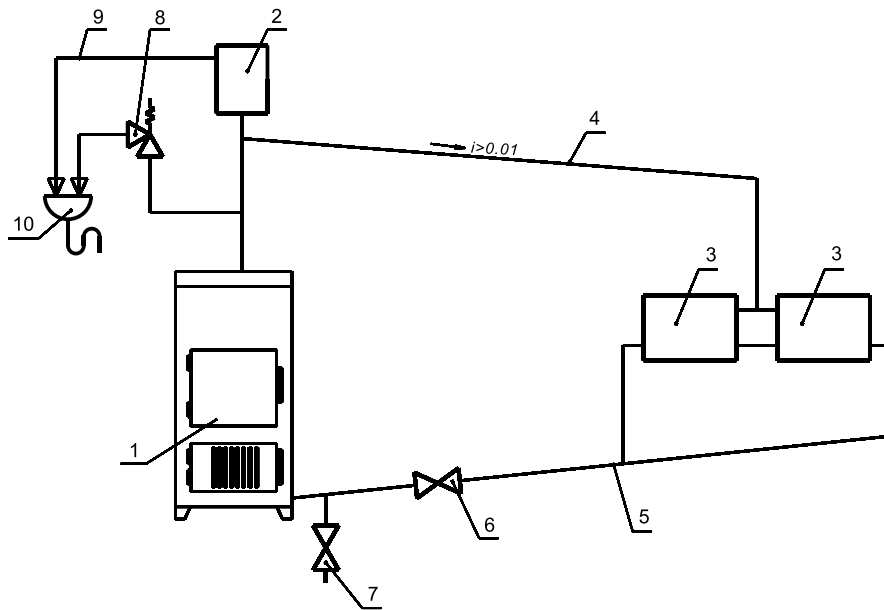


Рис. 5 Схема открытой системы отопления.

1. Аппарат. 2. Бак расширительный открытого типа. 3. Приборы отопительные. 4. Подающий трубопровод. 5. Обратный трубопровод. 6. Кран системы отопления. 7. Кран слива воды из системы. 8. Предохранительный клапан. 9. Перелив. 10. Слив в канализацию.

2	Горение топлива хорошее, вода в аппарате кипит, а вода в отопительных приборах не нагревается.	Плохая циркуляция воды в системе	Проверить правильность монтажа системы (наличие уклона, отсутствие воздушных пробок и т.д.)
		Не работает циркуляционный насос	Устранить неисправность или заменить насос
		Утечка воды в системе. Воздух в отопительной системе.	Устранить течь. Дополнить систему водой. Стравить воздух из системы.
3	Выход дыма в помещение	Засорение дымовой трубы	Очистить дымовую трубу от сажи и золы
		Застоявшийся в дымовой трубе холодный воздух (наблюдается в переходное время года)	Восстановить тягу, сжигая в люке для очистки (см. рис. 3) легковоспламеняющиеся материалы; бумагу, стружку, солому.
4	Выход из строя колосниковой решетки	Высокая температура горения топлива	Заменить колосниковую решетку Уменьшить подачу воздуха
5	Внутри аппарата вода	Конденсат из трубы	Организовать конденсатоотвод
			Утеплить трубу

9. Гарантийные обязательства.

9.1. Предприятие-изготовитель гарантирует:

- а. соответствие характеристик аппарата паспортным данным;
- б. надежную и безаварийную работу аппарата при условии соблюдения всех требований настоящего паспорта, квалифицированного монтажа и правильной эксплуатации, а также соблюдения условий транспортирования и хранения;
- в. безвозмездный ремонт или замену аппарата в течение гарантийного срока при соблюдении условий, указанных в настоящем паспорте;

1.2. Гарантийный срок работы аппарата устанавливается 12 месяцев со дня реализации торгующей организацией, если дату продажи установить невозможно, этот срок исчисляется со дня изготовления. Срок службы котла 10 лет.

1.3. Колосниковая решетка и опора колосниковой решетки, является расходным материалом, а следовательно гарантия на нее не распространяется.

1.4. Рекламации на работу аппарата не принимаются, бесплатный ремонт, и замена не производится в случаях:

- а. если не оформлен гарантийный талон и талон на установку;
- б. если отсутствует проведение водоподготовки и подготовки отопительной системы;
- в. если в системе отопления отсутствует предохранительный клапан на давление не более 0,2 МПа;

- г. несоблюдения потребителем правил эксплуатации и обслуживания;
 - д. небрежного хранения и транспортировки аппарата, как потребителем, так и любой другой организацией;
 - е. самостоятельного ремонта аппарата потребителем;
 - ж. самовольного изменения конструкции аппарата;
 - з. использование аппарата не по назначению;
 - и. при неправильном монтаже аппарата и системы отопления;
 - к. возникновения дефектов, вызванных стихийными бедствиями, преднамеренными действиями, пожарами и т.п.;
 - л. отсутствия штампа торгующей организации в гарантийном талоне;
 - м. если утерян талон на гарантийное обслуживание.
- 1.5. При выходе из строя аппарата предприятие – изготовитель не несет ответственности за остальные элементы системы, техническое состояние объекта в целом, в котором использовалось данное изделие, а также за возникшие последствия. Изделие, утратившее товарный вид по вине потребителя, обмену или возврату по гарантийным обязательствам не подлежат.

По вопросам качества аппарата обращаться на предприятие- изготовитель по адресу: 660061, г. Красноярск, ул. Калинина, 53А, ООО ТПК «Красноярскэнергокомплект» тел. (391) 247-77-77, www.zota.ru

10 Сведения об утилизации.

- 2.1. При достижении предельного состояния прогара поверхности нагрева, аппарат необходимо отключить от систем питания.
- 2.2. После отключения от всех систем питания аппарат не представляет опасности для жизни, здоровья людей и окружающей среды.
- 2.3. Утилизация:
 - 2.3.1. Корпус аппарата и колосниковая решетка и плита подлежат переплавке.

11. Свидетельство о приемке и продаже.

Аппарат отопительный АОТВ - _____ Заводской № _____

Соответствует техническим условиям

ТУ 4931-005-47843355-2009 и признан годным в эксплуатацию.

Дата выпуска « ____ » _____ 20__ г.

Испытан давлением воды 0,3 МПа (3 кг/см²) в течение 5 минут

Штамп ОТК

Упаковщик _____

Дата продажи « ____ » _____ 20__ г.

М. П. _____ Подпись _____

12. Сведения об установке

12.1. Сведения о местонахождении

Для всех видов котла независимо от вида сжигаемого топлива:

1. Местонахождение котла

_____ (адрес установки)

2. Дата установки _____ (число, месяц, год)

3. Кем произведена установка (монтаж)

_____ (наименование организации, фамилия исполнителя)

4. Лицензия

_____ (№, дата, кем выдана)

_____ (подпись исполнителя)

Корешок талона №1	ООО ТПК Красноярскэнергокомплект ГАРАНТИЙНЫЙ ТАЛОН №1
На гарантийный ремонт	На гарантийный ремонт _____ № _____ Продан _____ (наименование торгующей организации) М.П.
_____	Владелец и его адрес _____
Заводской номер	_____ (подпись)
_____	Выполнены работы по устранению неисправностей
Талон изъят	_____
« ____ » _____ г.	Дата « ____ » _____ г.
Мастер	Мастер _____ Владелец _____
_____ (фамилия)	Утверждаю:
_____ (подпись)	_____ (наименование организации проводившей ремонт)
	М.П. « ____ » _____ г. _____ (подпись руководителя)
Корешок талона № 2	ООО ТПК Красноярскэнергокомплект ГАРАНТИЙНЫЙ ТАЛОН № 2
На гарантийный ремонт	На гарантийный ремонт _____ № _____ Продан _____ (наименование торгующей организации) М.П.
_____	Владелец и его адрес _____
Заводской номер	_____ (подпись)
_____	Выполнены работы по устранению неисправностей
Талон изъят	_____
« ____ » _____ г.	Дата « ____ » _____ г.
Мастер	Мастер _____ Владелец _____
_____ (фамилия)	Утверждаю:
_____ (подпись)	_____ (наименование организации проводившей ремонт)
	М.П. « ____ » _____ г. _____ (подпись руководителя)

Учет технического обслуживания котла

Таблица 4

Дата	Замечания о техническом состоянии	Выполняемая работа	Должность, фамилия и подпись ответственного лица