

EVX 12300

12В 30Ач

EVX 12300 - специально разработанная батарея со сроком службы до 8 лет и с увеличенным до 400 количеством циклов (при 100% разряде) при работе в циклическом режиме. Она широко применяется в мини электромобилях, газонокосилках, уборочном оборудовании и т.д.

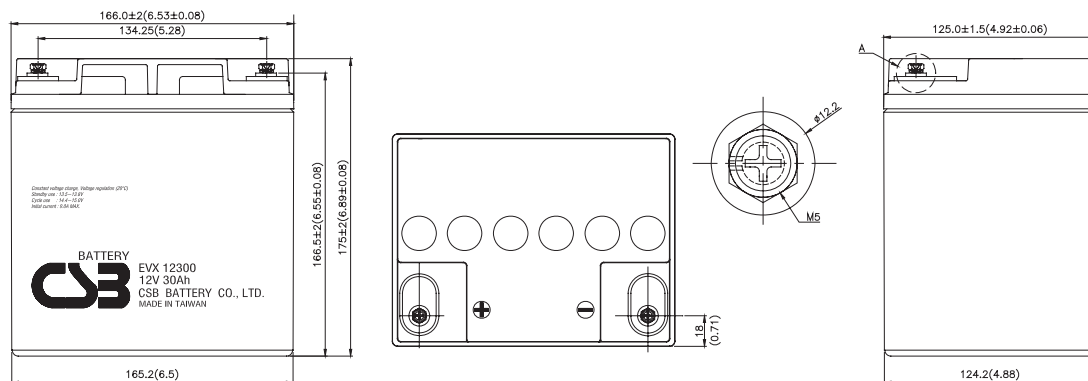


Спецификация

Кол-во элементов в блоке	6
Номинальное напряжение	12
Емкость	30 Ач при 20-часовом разряде до $U_{кон.}$ - 1.75 В/Эл при 25 °С
Вес	около 10.4 кг
Максимальный ток разряда	400 А (5 сек)
Внутреннее сопротивление	около 9 мОм
Диапазон рабочих температур	разряд: от -20°С до +50°С; заряд: от -20°С до +40°С; хранение: от -20°С до +40°С
Номинальная рабочая температура	25°С
Напряжение подзаряда	13.5 - 13.8 В при 25°С
Максимальный ток заряда	9 А (при заряде постоянным током), в режиме постоянного подзаряда I_{max} не ограничен
Напряжение заряда при циклическом режиме	14.4 - 15.0 В при 25°С
Срок хранения	до 6 месяцев при 25°С, без подзаряда*
Выводы	под болт М5
Материал корпуса	ABS (акрило-бутадиен-стирол)

*Перед использованием батарею необходимо зарядить. При более высокой температуре окружающей среды время хранения сокращается.

Размеры и расположение клемм



Разряд постоянным током: А (25 °С)

$U_k/T_{разряда}$	15мин	30мин	60мин	2ч	3ч	4ч	5ч	6ч	8ч	10ч
1.60В/Эл	31.2	17.7	12.7	10.3	7.48	6.05	5.03	3.39	2.82	1.61
1.65В/Эл	30.6	17.3	12.3	9.94	7.26	5.87	4.90	3.29	2.75	1.58
1.70В/Эл	30.0	16.8	11.9	9.66	7.04	5.70	4.76	3.21	2.68	1.54
1.75В/Эл	29.2	16.3	11.6	9.38	6.83	5.54	4.64	3.12	2.61	1.50
1.80В/Эл	28.4	15.8	11.3	9.07	6.61	5.37	4.51	3.04	2.53	1.45
1.83В/Эл	27.6	15.3	10.9	8.79	6.40	5.21	4.39	2.94	2.46	1.41

Разряд постоянной мощностью: Вт/блок (25 °С)

$U_k/T_{разряда}$	15мин	30мин	60мин	2ч	3ч	4ч	5ч	6ч	8ч	10ч
1.60В/Эл	374	212	152	123	89.8	72.6	60.4	40.1	33.1	17.3
1.65В/Эл	367	207	147	120	87.1	70.4	58.6	39.1	32.2	16.8
1.70В/Эл	359	202	143	116	84.5	68.4	57.1	38.1	31.4	16.4
1.75В/Эл	351	196	139	112	81.9	66.4	55.6	37.0	30.5	15.9
1.80В/Эл	341	190	135	109	79.3	64.4	54.1	35.9	29.5	15.4
1.83В/Эл	332	184	131	105	76.7	62.4	52.6	34.7	28.4	14.9