

EVX 12520

12В 52Ач

EVX 12520 - специально разработанная батарея со сроком службы до 8 лет и с увеличенным до 400 количеством циклов (при 100% разряде) при работе в циклическом режиме. Она широко применяется в мини электромобилях, газонокосилках, уборочном оборудовании и т.д.

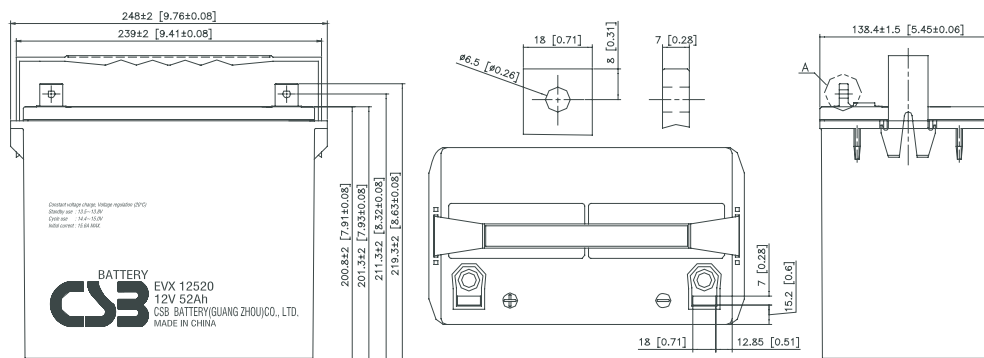


Спецификация

Кол-во элементов в блоке	6
Номинальное напряжение	12
Емкость	52 Ач при 20-часовом разряде до $U_{кон.}$ - 1.75 В/Эл при 25 °С
Вес	около 18.3 кг
Максимальный ток разряда	500 А (5 сек)
Внутреннее сопротивление	около 5.5 мОм
Диапазон рабочих температур	разряд: от -20°C до +50°C; заряд: от -20°C до +40°C; хранение: от -20°C до +40°C
Номинальная рабочая температура	25°C
Напряжение подзаряда	13.5 - 13.8 В при 25°C
Максимальный ток заряда	15.6 А (при заряде постоянным током), в режиме постоянного подзаряда I_{max} не ограничен
Напряжение заряда при циклическом режиме	14.4 - 15.0 В при 25°C
Срок хранения	до 6 месяцев при 25°C, без подзаряда*
Выводы	под болт М6
Материал корпуса	полипропилен

*Перед использованием батарею необходимо зарядить. При более высокой температуре окружающей среды время хранения сокращается.

Размеры и расположение клемм



Разряд постоянным током: А (25 °С)

U_k/T разряда	15мин	30мин	60мин	2ч	3ч	4ч	5ч	6ч	8ч	10ч
1.60В/Эл	64.90	36.80	28.90	21.00	14.60	11.70	9.45	6.60	5.42	2.84
1.65В/Эл	63.50	36.20	28.50	20.80	14.40	11.60	9.41	6.55	5.37	2.81
1.70В/Эл	62.00	35.70	28.15	20.60	14.30	11.50	9.40	6.52	5.35	2.80
1.75В/Эл	60.60	35.20	27.75	20.30	14.20	11.40	9.34	6.47	5.31	2.78
1.80В/Эл	59.20	34.70	27.40	20.10	14.00	11.30	9.31	6.24	5.12	2.75
1.83В/Эл	57.80	34.20	27.05	19.90	13.90	11.20	9.17	6.11	5.03	2.62

Разряд постоянной мощностью: Вт/блок (25 °С)

U_k/T разряда	15мин	30мин	60мин	2ч	3ч	4ч	5ч	6ч	8ч	10ч
1.60В/Эл	668.00	386.00	303.50	221.00	154.00	124.00	101.00	70.90	58.70	33.60
1.65В/Эл	661.00	380.00	299.50	219.00	153.00	123.00	102.00	70.60	58.00	33.30
1.70В/Эл	653.00	376.00	296.50	217.00	152.00	123.00	102.00	70.60	58.00	33.20
1.75В/Эл	634.00	372.00	293.00	214.00	151.00	122.00	101.00	70.10	57.70	32.60
1.80В/Эл	615.00	368.00	290.00	212.00	151.00	121.00	101.00	67.60	55.80	31.90
1.83В/Эл	598.00	363.00	286.00	209.00	150.00	119.00	99.00	66.10	54.80	30.40