

GP 645

6В 4.5Ач

GP 645 - батарея общего применения со сроком службы 3-5 лет в буферном режиме или более 260 циклов заряда-разряда в циклическом режиме при 100% разряде. Как и все батареи CSB, она перезаряжаемая, высокоэффективная и не требующая обслуживания.

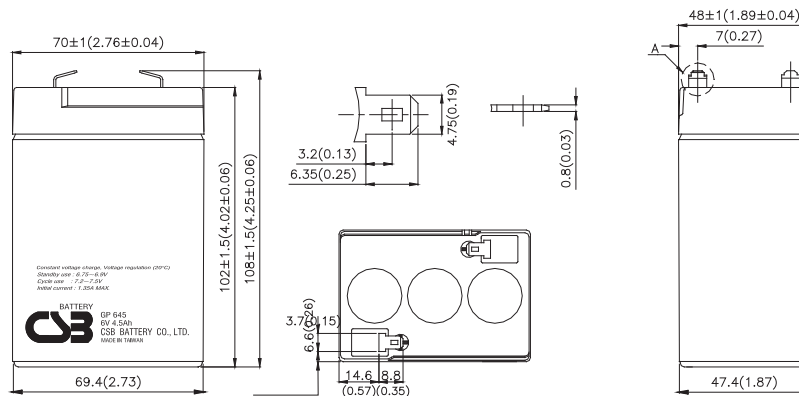


Спецификация

Кол-во элементов в блоке	3
Номинальное напряжение	6
Емкость	4.5 Ач при 20-часовом разряде до $U_{кон.}$ - 1.75 В/Эл при 25 °С
Вес	около 0.84 кг
Максимальный ток разряда	60А/90А (5 сек)
Внутреннее сопротивление	около 19 мОм
Диапазон рабочих температур	разряд: от -20°С до +50°С; заряд: от -20°С до +40°С; хранение: от -20°С до +40°С
Номинальная рабочая температура	25°С
Напряжение подзаряда	6.75 - 6.9 В при 25°С
Максимальный ток заряда	1.35 А (при заряде постоянным током), в режиме постоянного подзаряда I_{max} не ограничен
Напряжение заряда при циклическом режиме	7.2 - 7.5 В при 25°С
Срок хранения	до 6 месяцев при 25°С, без подзаряда*
Выводы	F1/F2-Faston Tab 187/250
Материал корпуса	ABS (акрило-бутадиен-стирол)

*Перед использованием батарею необходимо зарядить. При более высокой температуре окружающей среды время хранения сокращается.

Размеры и расположение клемм



Разряд постоянным током : А (25 °С)

$U_k/T_{разряда}$	5мин	10мин	15мин	30мин	1ч	2ч	3ч	4ч	5ч	8ч	10ч	20ч
1.60В/Эл	18.7	12.3	9.08	5.37	3.11	1.80	1.26	0.994	0.810	0.535	0.439	0.234
1.67В/Эл	17.6	11.8	8.89	5.31	3.10	1.79	1.25	0.987	0.808	0.533	0.438	0.233
1.70В/Эл	17.0	11.6	8.79	5.28	3.08	1.78	1.24	0.984	0.807	0.532	0.437	0.232
1.75В/Эл	16.1	11.2	8.62	5.22	3.06	1.77	1.23	0.979	0.804	0.531	0.435	0.229
1.80В/Эл	15.0	10.7	8.42	5.13	3.03	1.76	1.22	0.975	0.801	0.529	0.431	0.225
1.85В/Эл	13.8	10.3	8.22	5.05	3.00	1.75	1.21	0.971	0.798	0.528	0.428	0.221

Разряд постоянной мощностью : Вт/блок (25 °С)

$U_k/T_{разряда}$	5мин	10мин	15мин	30мин	1ч	2ч	3ч	4ч	5ч	8ч	10ч	20ч
1.60В/Эл	112	73.5	54.5	32.2	18.7	10.8	7.55	5.96	4.86	3.21	2.64	1.41
1.67В/Эл	105	70.4	53.4	31.8	18.6	10.7	7.52	5.94	4.85	3.20	2.63	1.40
1.70В/Эл	102	69.2	52.7	31.6	18.5	10.6	7.50	5.93	4.84	3.19	2.62	1.39
1.75В/Эл	96.0	66.8	51.8	31.3	18.4	10.5	7.48	5.91	4.83	3.18	2.61	1.38
1.80В/Эл	90.0	64.0	50.5	30.8	18.2	10.4	7.45	5.89	4.81	3.17	2.59	1.35
1.85В/Эл	82.5	61.3	49.3	30.3	18.0	10.3	7.43	5.87	4.80	3.16	2.57	1.33