

# GP 1222

12В 2.2Ач

GP 1222 - батарея общего применения со сроком службы 3-5 лет в буферном режиме или более 260 циклов заряда-разряда в циклическом режиме при 100% разряде. Как и все батареи CSB, она перезаряжаемая, высокоэффективная и не требующая обслуживания.

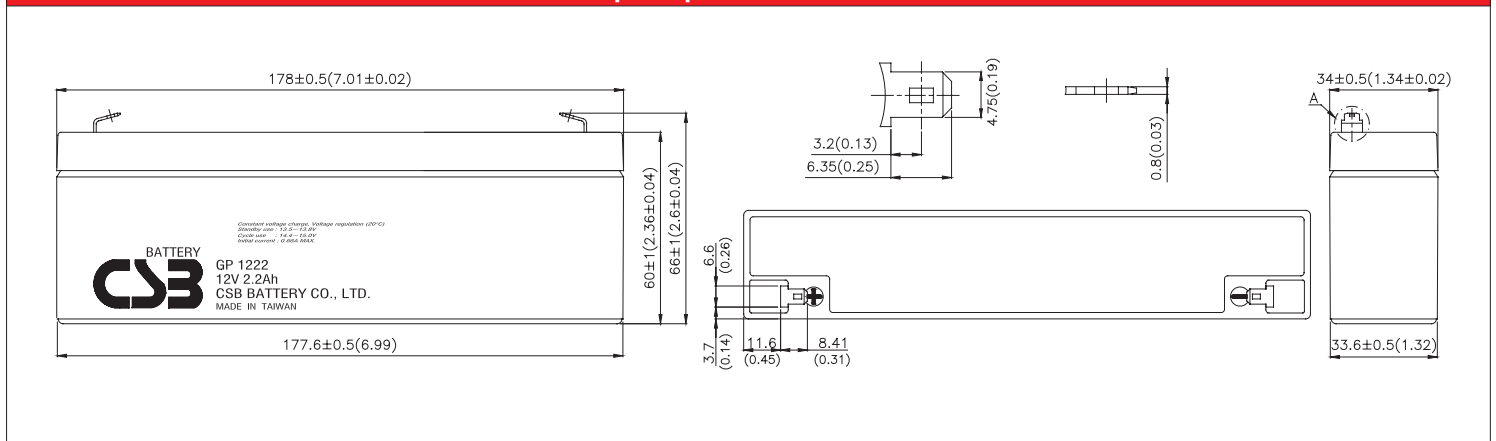


## Спецификация

Кол-во элементов в блоке	6
Номинальное напряжение	12
Емкость	2.2 Ач при 20-часовом разряде до $U_{кон.}$ - 1.75 В/Эл при 25 °С
Вес	около 0.9 кг
Максимальный ток разряда	40А/60А (5 сек)
Внутреннее сопротивление	около 63 мОм
Диапазон рабочих температур	разряд: от -20°С до +50°С; заряд: от -20°С до +40°С; хранение: от -20°С до +40°С
Номинальная рабочая температура	25°С
Напряжение подзаряда	13.5 - 13.8 В при 25°С
Максимальный ток заряда	0.66 А (при заряде постоянным током), в режиме постоянного подзаряда $I_{max}$ не ограничен
Напряжение заряда при циклическом режиме	14.4 - 15 В при 25°С
Срок хранения	до 6 месяцев при 25°С, без подзаряда*
Выводы	F1/F2-Faston Tab 187/250
Материал корпуса	ABS (акрило-бутадиен-стирол)

\*Перед использованием батарею необходимо зарядить. При более высокой температуре окружающей среды время хранения сокращается.

## Размеры и расположение клемм



## Разряд постоянным током : А ( 25 °С)

$U_k/T_{разряда}$	5мин	10мин	15мин	30мин	1ч	2ч	3ч	4ч	5ч	8ч	10ч	20ч
1.60В/Эл	8.67	5.90	4.45	2.63	1.42	0.820	0.590	0.470	0.390	0.260	0.219	0.125
1.67В/Эл	7.94	5.50	4.17	2.49	1.36	0.787	0.569	0.449	0.371	0.249	0.209	0.118
1.70В/Эл	7.57	5.27	4.02	2.42	1.33	0.774	0.560	0.440	0.363	0.244	0.205	0.115
1.75В/Эл	6.75	4.76	3.68	2.25	1.30	0.751	0.540	0.425	0.351	0.238	0.199	0.110
1.80В/Эл	5.84	4.16	3.31	2.08	1.25	0.730	0.520	0.410	0.340	0.231	0.192	0.105
1.85В/Эл	4.79	3.48	2.82	1.90	1.21	0.710	0.504	0.395	0.330	0.225	0.185	0.100

## Разряд постоянной мощностью : Вт/блок ( 25 °С)

$U_k/T_{разряда}$	5мин	10мин	15мин	30мин	1ч	2ч	3ч	4ч	5ч	8ч	10ч	20ч
1.60В/Эл	104	70.8	54.5	32.3	17.0	9.79	7.11	5.62	4.64	3.06	2.59	1.41
1.67В/Эл	94.0	66.5	51.7	30.2	16.3	9.45	6.82	5.39	4.45	2.93	2.49	1.35
1.70В/Эл	89.7	63.6	49.9	29.2	16.0	9.28	6.69	5.29	4.37	2.88	2.44	1.32
1.75В/Эл	81.0	57.5	45.7	27.0	15.5	8.99	6.49	5.13	4.24	2.80	2.37	1.28
1.80В/Эл	70.1	49.9	39.7	24.9	15.0	8.70	6.28	4.96	4.10	2.71	2.29	1.24
1.85В/Эл	57.5	41.8	33.8	22.7	14.5	8.41	6.08	4.80	3.97	2.63	2.22	1.20