

# GP 1272

12В 7.2Ач

GP 1272 - батарея общего применения со сроком службы 3-5 лет в буферном режиме или более 260 циклов заряда-разряда в циклическом режиме при 100% разряде. Как и все батареи CSB, она перезаряжаемая, высокоэффективная и не требующая обслуживания.

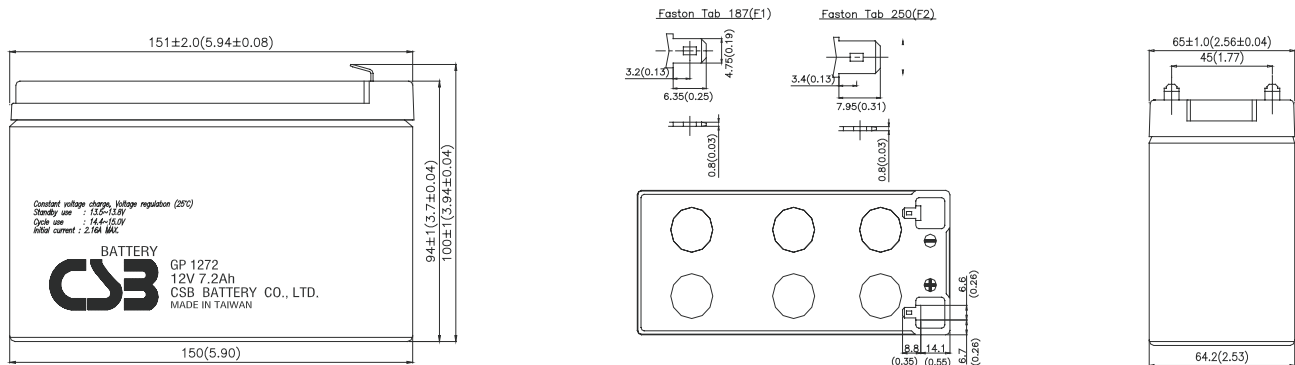


## Спецификация

Кол-во элементов в блоке	6
Номинальное напряжение	12
Емкость	7.2 Ач при 20-часовом разряде до $U_{кон.}$ - 1.75 В/Эл при 25 °С
Вес	около 2.4 кг
Максимальный ток разряда	100А/130А (5 сек)
Внутреннее сопротивление	около 23 мОм
Диапазон рабочих температур	разряд: от -20°С до +50°С; заряд: от -20°С до +40°С; хранение: от -20°С до +40°С
Номинальная рабочая температура	25°С
Напряжение подзаряда	13.5 - 13.8 В при 25°С
Максимальный ток заряда	2.16 А (при заряде постоянным током), в режиме постоянного подзаряда $I_{max}$ не ограничен
Напряжение заряда при циклическом режиме	14.4 - 15 В при 25°С
Срок хранения	до 6 месяцев при 25°С, без подзаряда*
Выводы	F1/F2-Faston Tab 187/250
Материал корпуса	ABS (акрило-бутадиен-стирол)

\*Перед использованием батарею необходимо зарядить. При более высокой температуре окружающей среды время хранения сокращается.

## Размеры и расположение клемм



## Разряд постоянным током : А ( 25 °С)

$U_k/T_{разряда}$	5мин	10мин	15мин	30мин	1ч	2ч	3ч	4ч	5ч	8ч	10ч	20ч
1.60В/Эл	35.6	22.0	16.5	9.61	5.51	3.08	2.14	1.65	1.35	0.925	0.778	0.456
1.67В/Эл	33.1	21.0	15.9	9.36	5.42	3.03	2.09	1.60	1.32	0.906	0.762	0.447
1.70В/Эл	31.9	20.5	15.6	9.24	5.37	3.00	2.06	1.58	1.30	0.897	0.756	0.438
1.75В/Эл	29.6	19.6	15.1	9.03	5.30	2.96	2.02	1.54	1.28	0.883	0.742	0.428
1.80В/Эл	27.2	18.6	14.4	8.77	5.23	2.92	1.99	1.50	1.25	0.871	0.732	0.421
1.85В/Эл	24.5	17.4	13.7	8.45	5.14	2.87	1.96	1.48	1.23	0.861	0.720	0.409

## Разряд постоянной мощностью : Вт/блок ( 25 °С)

$U_k/T_{разряда}$	5мин	10мин	15мин	30мин	1ч	2ч	3ч	4ч	5ч	8ч	10ч	20ч
1.60В/Эл	360	245	183	108	64.4	37.7	26.6	20.8	17.3	11.8	9.80	5.37
1.67В/Эл	340	235	177	106	63.6	37.1	26.3	20.5	17.0	11.6	9.69	5.27
1.70В/Эл	331	231	174	105	63.1	36.9	26.2	20.4	16.9	11.5	9.54	5.23
1.75В/Эл	313	222	170	103	62.4	36.4	25.9	20.2	16.7	11.4	9.48	5.15
1.80В/Эл	295	213	165	101	61.7	35.9	25.6	19.9	16.5	11.3	9.40	5.07
1.85В/Эл	276	202	158	99.0	60.8	35.4	25.2	19.6	16.3	11.2	9.29	4.99