

# GP 12340

12В 34Ач

GP 12340 - батарея общего применения со сроком службы 3-5 лет в буферном режиме или более 260 циклов заряда-разряда в циклическом режиме при 100% разряде. Как и все батареи CSB, она перезаряжаемая, высокоэффективная и не требующая обслуживания.

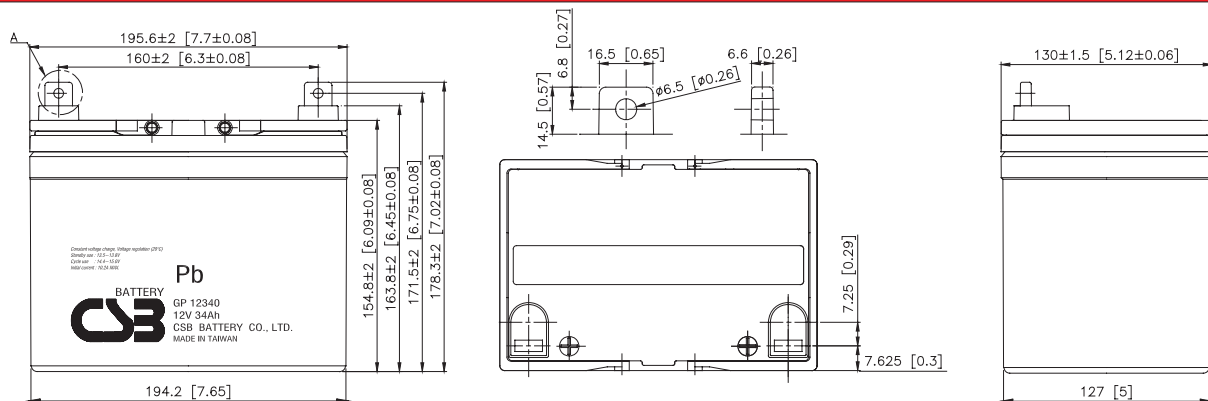


## Спецификация

Кол-во элементов в блоке	6
Номинальное напряжение	12
Емкость	34 Ач при 20-часовом разряде до $U_{кон.}$ - 1.75 В/Эл при 25 °С
Вес	около 10.48 кг
Максимальный ток разряда	380А (5 сек)
Внутреннее сопротивление	около 11 мОм
Диапазон рабочих температур	разряд: от -20°С до +50°С; заряд: от -20°С до +40°С; хранение: от -20°С до +40°С
Номинальная рабочая температура	25°С
Напряжение подзаряда	13.5 - 13.8 В при 25°С
Максимальный ток заряда	10.2 А (при заряде постоянным током), в режиме постоянного подзаряда $I_{max}$ не ограничен
Напряжение заряда при циклическом режиме	14.4 - 15 В при 25°С
Срок хранения	до 6 месяцев при 25°С, без подзаряда*
Выводы	под болт М6
Материал корпуса	ABS (акрило-бутадиен-стирол)

\*Перед использованием батарею необходимо зарядить. При более высокой температуре окружающей среды время хранения сокращается.

## Размеры и расположение клемм



## Разряд постоянным током : А ( 25 °С)

$U_k/T_{разряда}$	5мин	10мин	15мин	30мин	1ч	2ч	3ч	4ч	5ч	8ч	10ч	20ч
1.60В/Эл	144	91.7	69.3	42.1	25.0	14.5	10.3	8.00	6.55	4.26	3.48	1.86
1.67В/Эл	128	85.5	65.5	41.3	24.7	14.4	10.2	7.97	6.51	4.24	3.43	1.78
1.70В/Эл	121	82.8	63.8	40.8	24.5	14.3	10.1	7.95	6.49	4.23	3.41	1.75
1.75В/Эл	110	77.5	61.2	40.0	24.4	14.2	10.0	7.94	6.47	4.19	3.36	1.70
1.80В/Эл	98.0	72.3	58.8	39.2	24.0	14.1	9.91	7.89	6.45	4.14	3.30	1.64
1.85В/Эл	86.3	67.0	55.7	38.2	23.6	14.0	9.81	7.85	6.43	4.10	3.25	1.59

## Разряд постоянной мощностью : Вт/блок ( 25 °С)

$U_k/T_{разряда}$	5мин	10мин	15мин	30мин	1ч	2ч	3ч	4ч	5ч	8ч	10ч	20ч
1.60В/Эл	1732	1100	832	505	300	174	124	96.0	78.6	51.1	41.7	21.6
1.67В/Эл	1539	1026	788	495	297	173	123	95.8	78.1	50.8	41.1	20.7
1.70В/Эл	1456	994	771	490	295	172	122	95.7	77.9	50.7	40.9	20.3
1.75В/Эл	1316	931	739	481	292	171	121	95.2	77.7	50.2	40.3	19.6
1.80В/Эл	1176	867	705	470	288	170	120	94.7	77.4	49.6	39.6	18.9
1.85В/Эл	1036	804	669	458	283	169	119	94.2	77.2	49.1	39.0	18.2