

# GP 12400

12В 40Ач

GP 12400 - батарея общего применения со сроком службы 3-5 лет в буферном режиме или более 260 циклов заряда-разряда в циклическом режиме при 100% разряде. Как и все батареи CSB, она перезаряжаемая, высокоэффективная и не требующая обслуживания.

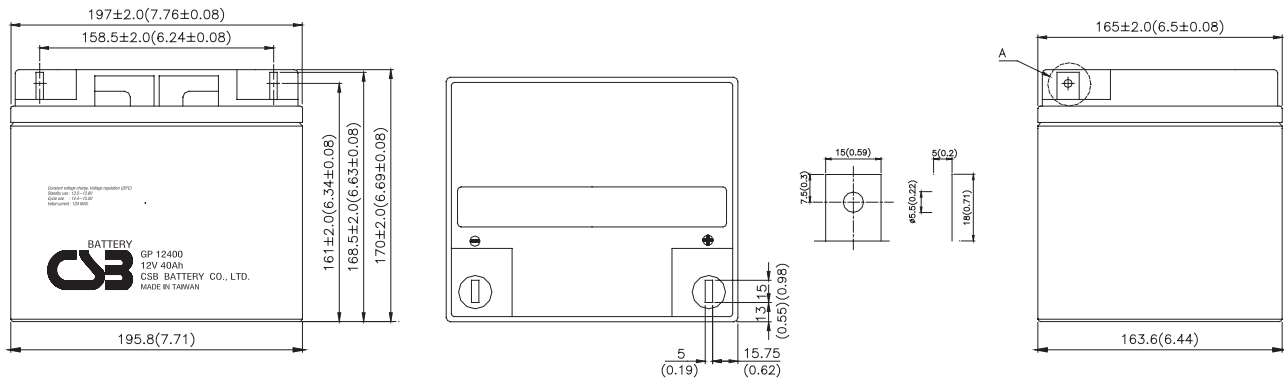


## Спецификация

Кол-во элементов в блоке	6
Номинальное напряжение	12
Емкость	40 Ач при 20-часовом разряде до $U_{кон.}$ - 1.75 В/Эл при 25 °С
Вес	около 12.63 кг
Максимальный ток разряда	400А (5 сек)
Внутреннее сопротивление	около 8.7мОм
Диапазон рабочих температур	разряд: от -20°С до +50°С; заряд: от -20°С до +40°С; хранение: от -20°С до +40°С
Номинальная рабочая температура	25°С
Напряжение подзаряда	13.5 - 13.8 В при 25°С
Максимальный ток заряда	12 А (при заряде постоянным током), в режиме постоянного подзаряда $I_{max}$ не ограничен
Напряжение заряда при циклическом режиме	14.4 - 15 В при 25°С
Срок хранения	до 6 месяцев при 25°С, без подзаряда*
Выводы	под болт М5
Материал корпуса	ABS (акрило-бутадиен-стирол)

\*Перед использованием батарею необходимо зарядить. При более высокой температуре окружающей среды время хранения сокращается.

## Размеры и расположение клемм



## Разряд постоянным током : А ( 25 °С)

$U_k/T_{разряда}$	5мин	10мин	15мин	30мин	1ч	2ч	3ч	4ч	5ч	8ч	10ч	20ч
1.60В/Эл	176	113	85.0	51.8	30.6	17.7	12.6	9.83	8.01	5.25	4.28	2.21
1.67В/Эл	157	105	81.0	50.8	30.3	17.6	12.5	9.77	7.98	5.19	4.20	2.12
1.70В/Эл	149	101	78.7	50.1	30.2	17.5	12.4	9.75	7.96	5.17	4.16	2.08
1.75В/Эл	135	95.0	75.5	49.0	30.0	17.4	12.3	9.71	7.93	5.10	4.09	2.01
1.80В/Эл	121	88.3	71.7	47.6	29.8	17.3	12.2	9.67	7.89	5.03	4.03	1.93
1.85В/Эл	107	81.7	67.8	46.2	29.4	17.2	12.1	9.63	7.85	4.96	3.96	1.86

## Разряд постоянной мощностью : Вт/блок ( 25 °С)

$U_k/T_{разряда}$	5мин	10мин	15мин	30мин	1ч	2ч	3ч	4ч	5ч	8ч	10ч	20ч
1.60В/Эл	2110	1350	1020	622	367	212	151	118	96.1	63.0	51.3	26.5
1.67В/Эл	1886	1259	972	606	364	211	150	117	95.7	62.3	50.4	25.4
1.70В/Эл	1790	1214	945	600	363	210	149	116	95.5	62.0	50.0	24.9
1.75В/Эл	1620	1140	902	585	360	209	148	115	95.2	61.2	49.2	24.1
1.80В/Эл	1450	1060	860	571	357	208	147	114	94.8	60.4	48.3	23.2
1.85В/Эл	1280	980	814	555	353	207	146	113	94.2	59.6	47.5	22.4