

# GPL 672

6В 7.2Ач

GPL 672 - батарея общего применения со сроком службы 8 лет в буферном режиме или более 260 циклов заряда-разряда в циклическом режиме при 100% разряде. Как и все батареи CSB, она перезаряжаемая, высокоэффективная и не требующая обслуживания.

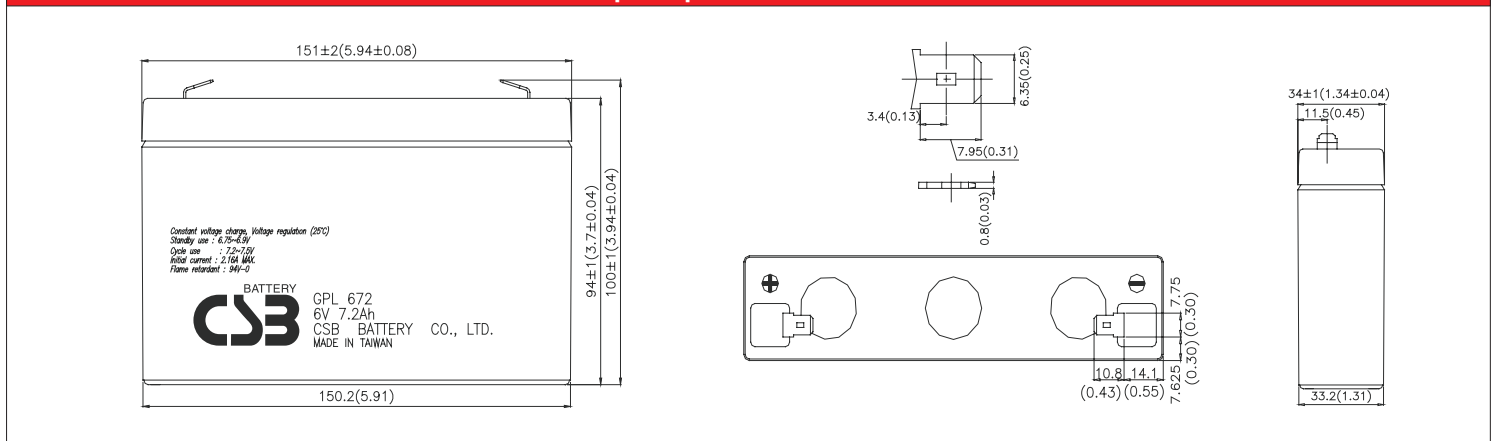


## Спецификация

Кол-во элементов в блоке	3
Номинальное напряжение	6
Емкость	7.2 Ач при 20-часовом разряде до $U_{кон.}$ - 1.75 В/Эл при 25 °С
Вес	около 1.37 кг
Максимальный ток разряда	100А/130А (5 сек)
Внутреннее сопротивление	около 13.5 мОм
Диапазон рабочих температур	разряд: от -20°С до +50°С; заряд: от -20°С до +40°С; хранение: от -20°С до +40°С
Номинальная рабочая температура	25°С
Напряжение подзаряда	6.75 - 6.9 В при 25°С
Максимальный ток заряда	2.16 А (при заряде постоянным током), в режиме постоянного подзаряда $I_{max}$ не ограничен
Напряжение заряда при циклическом режиме	7.2 - 7.5 В при 25°С
Срок хранения	до 6 месяцев при 25°С, без подзаряда*
Выводы	F1/F2-Faston Tab 187/250
Материал корпуса	ABS (акрило-бутадиен-стирол)

\*Перед использованием батарею необходимо зарядить. При более высокой температуре окружающей среды время хранения сокращается.

## Размеры и расположение клемм



## Разряд постоянным током : А ( 25 °С)

$U_k/T_{разряда}$	5мин	10мин	15мин	30мин	1ч	2ч	3ч	4ч	5ч	8ч	10ч	20ч
1.60В/Эл	24.1	18.4	14.9	9.05	4.91	2.72	1.95	1.53	1.29	0.901	0.739	0.375
1.67В/Эл	23.2	17.7	14.4	8.85	4.74	2.63	1.89	1.50	1.26	0.879	0.729	0.369
1.70В/Эл	22.7	17.4	14.1	8.73	4.66	2.58	1.86	1.48	1.25	0.869	0.725	0.367
1.75В/Эл	21.8	16.8	13.6	8.50	4.55	2.49	1.80	1.45	1.22	0.849	0.709	0.360
1.80В/Эл	20.8	16.0	13.0	8.19	4.42	2.42	1.74	1.40	1.19	0.826	0.693	0.352
1.85В/Эл	19.6	15.1	12.3	7.87	4.30	2.34	1.69	1.36	1.15	0.800	0.668	0.345

## Разряд постоянной мощностью : Вт/блок ( 25 °С)

$U_k/T_{разряда}$	5мин	10мин	15мин	30мин	1ч	2ч	3ч	4ч	5ч	8ч	10ч	20ч
1.60В/Эл	129	105	85.3	51.5	28.8	16.1	11.2	9.00	7.65	5.35	4.39	2.23
1.67В/Эл	125	102	82.5	50.3	28.1	15.8	11.0	8.86	7.52	5.25	4.31	2.20
1.70В/Эл	123	100	81.1	49.7	27.8	15.6	10.9	8.80	7.46	5.20	4.28	2.18
1.75В/Эл	120	96.5	78.8	48.6	27.4	15.2	10.8	8.67	7.33	5.13	4.22	2.14
1.80В/Эл	116	92.3	76.3	47.3	26.5	14.8	10.6	8.51	7.18	5.05	4.15	2.10
1.85В/Эл	111	88.3	73.8	46.1	25.8	14.3	10.4	8.36	7.03	4.98	4.07	2.06