

# HR 1221W

## 12В 21Вт/Эл

HR1221W - батарея с высокой энергоемкостью. Особенная кристаллическая решетка электродов позволила увеличить на 20% отдаваемую мощность по сравнению с батареями других серий. Она разработана для эксплуатации в режиме высоких токов разряда при коротком времени разряда. Срок службы: 3-5 лет в буферном режиме или более 260 циклов заряда-разряда в циклическом режиме при 100% разряде.

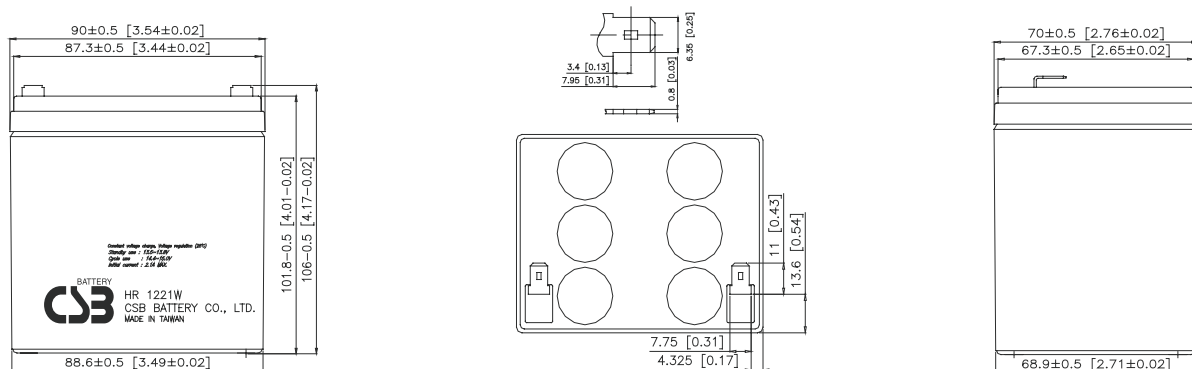


### Спецификация

Кол-во элементов в блоке	6
Номинальное напряжение	12
Емкость	21 Вт/Эл при 15-минутном разряде до $U_{кон.}$ - 1.67 В/Эл при 25 °С 5 Ач при 20-часовом разряде до $U_{кон.}$ - 1.75 В/Эл при 25 °С
Вес	около 1.80 кг
Максимальный ток разряда	60А/90А (5 сек)
Внутреннее сопротивление	около 25 мОм
Диапазон рабочих температур	разряд: от -20°C до +50°C; заряд: от -20°C до +40°C; хранение: от -20°C до +40°C
Номинальная рабочая температура	25°C
Напряжение подзаряда	13.5 - 13.8 В при 25°C
Максимальный ток заряда	2.1 А (при заряде постоянным током), в режиме постоянного подзаряда $I_{max}$ не ограничен
Напряжение заряда при циклическом режиме	14.4 - 15 В при 25°C
Срок хранения	до 6 месяцев при 25°C, без подзаряда*
Выводы	F1/F2-Faston Tab 250
Материал корпуса	ABS (акрило-бутадиен-стирол)

\*Перед использованием батарею необходимо зарядить. При более высокой температуре окружающей среды время хранения сокращается.

### Размеры и расположение клемм



### Разряд постоянным током : А ( 25 °С)

$U_k/T$ разряда	2мин	4мин	6мин	8мин	10мин	15мин	20мин	30мин	60мин	90мин
1.60В/Эл	46.4	31.2	24.4	20.3	17.4	12.9	10.4	7.29	4.02	2.83
1.67В/Эл	43.1	29.7	23.6	19.9	17.1	12.5	10.1	7.18	4.00	2.71
1.70В/Эл	41.3	28.9	23.2	19.7	16.8	12.3	9.93	7.14	3.99	2.65
1.75В/Эл	37.4	27.4	22.2	19.0	16.3	12.1	9.70	7.07	3.98	2.56
1.80В/Эл	33.1	25.2	21.0	18.2	15.7	11.8	9.51	7.00	3.96	2.46
1.85В/Эл	28.6	22.8	19.2	16.9	14.8	11.5	9.29	6.92	3.95	2.36

### Разряд постоянной мощностью : Вт/блок ( 25 °С)

$U_k/T$ разряда	2мин	4мин	6мин	8мин	10мин	15мин	20мин	30мин	60мин	90мин
1.60В/Эл	557	374	293	244	209	154	123	87.5	48.2	33.9
1.67В/Эл	515	357	284	238	203	150	120	86.6	48.1	32.5
1.70В/Эл	495	348	279	234	200	149	119	86.2	48.0	31.9
1.75В/Эл	451	329	266	226	194	145	116	85.8	47.9	30.7
1.80В/Эл	397	302	250	216	188	141	113	85.4	47.8	29.5
1.85В/Эл	343	275	237	208	181	138	111	85.3	47.7	28.3