

Серия герметизированных свинцово-кислотных аккумуляторных батарей PowerSafe V Front Terminal (с фронтальным расположением борнов) разработана специально для сфер применения, где требуется максимальный уровень безопасности и надёжности. Серия PowerSafe V прошла испытание на соответствие самым жёстким международным стандартам и признана во всём мире как линия превосходных батарей для телекоммуникационных приложений. Батареи PowerSafe V хорошо известны своей долговечностью и высочайшими техническими характеристиками, что делает их применение оптимальным для систем бесперебойного питания с повышенными требованиями к отказоустойчивости и эксплуатационным характеристикам.

Батареи PowerSafe V обладают отличными техническими характеристиками, при этом они занимают меньше места по сравнению с обычными резервными источниками питания. Компактная моноблочная конструкция батарей адаптирована к стеллажам размером 19", 23" и стандарта ETSI; Также, одним из преимуществ для пользователей является повышенное значение удельной энергоёмкости данных батарей. Все электро-соединения находятся на фронтальной панели, что ускоряет и упрощает как установку батарей, так и проверку их состояния.

При создании батарей серии PowerSafe V использована доказавшая свою эффективность газо-рекомбинационная технология, управляющая процессами изменений в соотношении водорода и кислорода во время заряда, что исключает необходимость в постоянном добавлении воды. Кислород, выделяемый на положительных пластинах, диффундирует через микропористые сепараторы к отрицательным пластинам и (в результате происходящих внутри отсека химических реакций) рекомбинирует, образуя воду. Каждый из отсеков оснащён собственным предохранительным клапаном, что делает возможным управляемый выпуск газа при образовании избыточного давления внутри отсека.

Применение газо-рекомбинационной технологии для свинцово-кислотных батарей полностью изменило концепцию резервных источников питания. Эта технология обеспечивает пользователю удобство эксплуатации свинцово-кислотных батарей в самых различных сферах применения.

### Характеристики и преимущества

- Диапазон емкости: 31 Ач – 170 Ач
- Фронтальное расположение борнов для быстрой и легкой установки и технического обслуживания
- Подходят для стеллажей 19", 23" и стандарта ETSI
- Огнезащитный материал корпуса и крышки UL94 V-0
- Высокая надежность
- Доказанный долгий срок службы



## Устройство

- Конструкция положительных электродов обеспечивает увеличенный срок службы и повышенную антикоррозионную устойчивость
- Сепаратор – из микропористого стекловолокна с высокой степенью абсорбции. Данный материал абсорбирует электролит, предотвращая вытекание кислоты в случае повреждения.
- Материал корпуса и крышки – огнезащитный пластик АВС (акрилонитрил-бутадиенстирол) с высокой степенью устойчивости к ударам и вибрации.
- Конструкция полюсных выводов – латунные вкладыши обеспечивают максимальную проводимость, а уплотнительные кольца – долгий срок службы.
- Саморегулирующийся клапан сброса

давления предотвращает проникновение кислорода из атмосферы.

- Пламегаситель – встроен на каждой блоке для обеспечения безопасной эксплуатации

## Установка и Эксплуатация

- Батареи разработаны для установки в шкафах или на стеллажах в непосредственной близости от оборудования. Отдельное помещение для размещения батарей не требуется.
- Моноблоки PowerSafe V Front Terminal с фронтальными выводами следует ставить на их основание.
- Рекомендуемое напряжение постоянного подзаряда: 2.280 В/эл. при 20°C (68°F) или 2.265 В/эл при 25°C (77°F)
- Срок хранения – 6 месяцев при температуре 20°C

- Малое обслуживание: не требуется долив воды.

## Стандарты

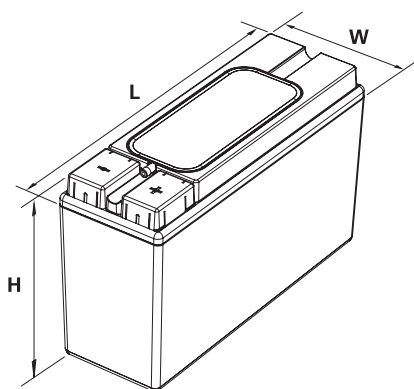
- Соответствует международному стандарту IEC 60896-21/22
- Классифицировано Евробат как «Батареи с долгим сроком службы»
- Разработано в соответствии с Telcordia SR-4228
- Одобрено UL (UL Standard 1989)
- При транспортировке не являются опасным грузом согласно требованиям IMDG (международные правила по транспортировке опасных грузов морским путем) и OICA (международная организация по гражданской авиации)
- Производство заводов EnerSys® сертифицировано по ISO 9001:2000

## Общая спецификация

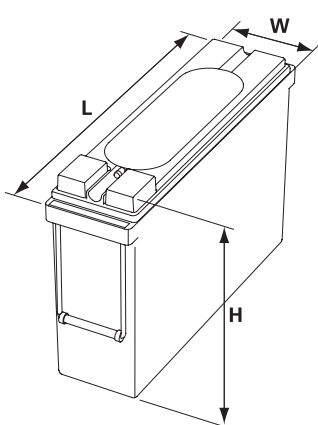
Тип	Кол-во эл-тов	Ном. напряжение (В)	Емкость, Ач		Габаритные размеры						Вес кг	TK3 (А) <sup>(2)</sup>	Внутр. сопротивление мΩ <sup>(2)</sup>	борны	
			C10 при 1.80В/эл при 20°C	C8 при 1.75В/эл при 25°C	Длина мм д		Ширина мм д		Высота мм д						
12V30F	6	12	31	31	280	11.0	97	3.8	159	6.3	10.8	23.8	1327	9.87	M8 F
12V38F	6	12	38	38	280	11.0	97	3.8	184	7.2	12.5	27.6	1500	8.53	M8 F
12V62F	6	12	62	62	280	11.0	97	3.8	264	10.4	19.7	43.5	2100	5.87	M8 F
12V92F <sup>(1)</sup>	6	12	92	92	395	15.6	105	4.1	264	10.4	28.0	61.7	2500	5.05	M8 F
12V105F <sup>(1)</sup>	6	12	105	107	561	22.1	125	4.9	235	9.3	46.0	101.4	2763	4.40	M6 M
12V125F <sup>(1)</sup>	6	12	125	126	561	22.1	105	4.1	316	12.4	56.0	123.5	2845	4.30	M6 M
12V155FS <sup>(1)</sup>	6	12	150	155	561	22.1	125	4.9	283	11.1	57.0	125.6	3714	3.30	M6 M
12V170F <sup>(1)</sup>	6	12	170	170	561	22.1	125	4.9	316	12.4	67.0	147.7	3667	3.40	M6 M

<sup>(1)</sup> С веревочными ручками для транспортировки <sup>(2)</sup> Данные получены с помощью метода IEC

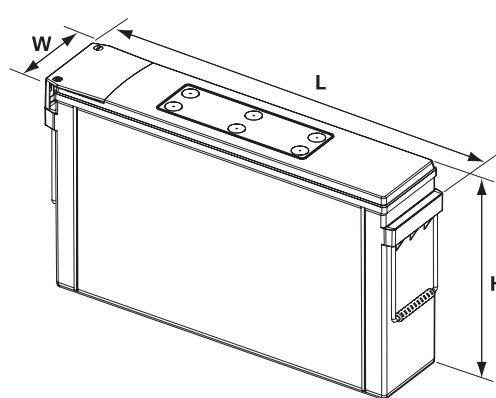
W=Ш L=Д H=B



12V30F, 12V38F, 12V62F



12V92F



12V105F, 12V125F, 12V155FS, 12V170F



www.enersys-emea.com

**EnerSys**  
P.O. Box 14145  
Reading, PA 19612-4145  
USA  
Tel: +1-610-208-1991  
+1-800-538-3627  
Fax: +1-610-372-8613

**EnerSys Europe**  
Zurich, Switzerland  
Tel: +41 44 215 74 10

**EnerSys Asia**  
Guangdong, China  
Tel: +86-755-2689 3639

**EnerSys Limited**  
Rake Lane,  
Clifton Junction,  
Swinton, Manchester  
M27 8LR, UK  
Tel: +44 (0)161 794 4611  
Fax: +44 (0)161 727 3809

Contact:

© 2008 EnerSys. All rights reserved.  
Trademarks and logos are the property of EnerSys and its affiliates unless otherwise noted.