

HRL 1210W

12В 10Вт/Эл

HRL1210W - батарея с высокой энергоемкостью. Она разработана для эксплуатации в режиме высоких токов при коротком времени разряда (до 90 мин.). Срок службы: 8 лет в буферном режиме или более 260 циклов заряда-разряда в циклическом режиме при 100%разряде.

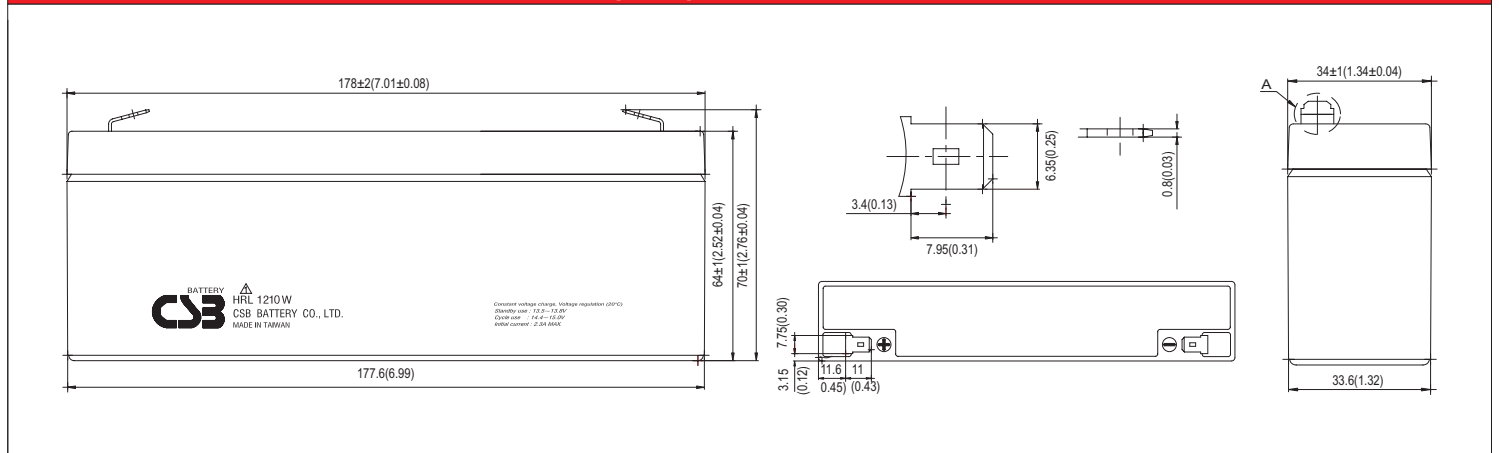


Спецификация

Кол-во элементов в блоке	6
Номинальное напряжение	12
Емкость	10 Вт/Эл при 15-минутном разряде до $U_{кон.}$ - 1.67 В/Эл при 25 °С 3 Ач при 20-часовом разряде до $U_{кон.}$ - 1.75 В/Эл при 25 °С
Вес	около 1.1 кг
Максимальный ток разряда	30А (5 сек)
Внутреннее сопротивление	около 35 мОм
Диапазон рабочих температур	разряд: от -20°C до +50°C; заряд: от -20°C до +40°C; хранение: от -20°C до +40°C
Номинальная рабочая температура	25°C
Напряжение подзаряда	13.5 - 13.8 В при 25°C
Максимальный ток заряда	1 А (при заряде постоянным током), в режиме постоянного подзаряда I_{max} не ограничен
Напряжение заряда при циклическом режиме	14.4 - 15 В при 25°C
Срок хранения	до 6 месяцев при 25°C, без подзаряда*
Выводы	F2-Faston Tab 250
Материал корпуса	ABS (акрило-бутадиен-стирол)

*Перед использованием батарею необходимо зарядить. При более высокой температуре окружающей среды время хранения сокращается.

Размеры и расположение клемм



Разряд постоянным током : А (25 °С)

U_k/T разряда	2мин	4мин	6мин	8мин	10мин	15мин	20мин	30мин	60мин	90мин
1.60В/Эл	19.2	13.7	10.5	8.84	7.47	5.51	4.24	3.06	1.66	1.29
1.67В/Эл	18.3	13.3	10.2	8.70	7.37	5.43	4.20	3.03	1.64	1.28
1.70В/Эл	17.9	13.0	10.1	8.64	7.32	5.39	4.18	3.02	1.63	1.27
1.75В/Эл	17.1	12.5	9.85	8.37	7.15	5.27	4.10	2.98	1.62	1.26
1.80В/Эл	16.3	11.8	9.50	8.10	6.98	5.14	4.02	2.93	1.60	1.25
1.85В/Эл	15.6	11.1	9.15	7.83	6.81	5.02	3.94	2.89	1.59	1.24

Разряд постоянной мощностью : Вт/блок (25 °С)

U_k/T разряда	2мин	4мин	6мин	8мин	10мин	15мин	20мин	30мин	60мин	90мин
1.60В/Эл	200	147	113	95.6	81.5	60.9	47.0	34.1	18.7	14.7
1.67В/Эл	193	143	110	94.0	80.5	60.0	46.5	34.0	18.6	14.6
1.70В/Эл	189	140	108	92.9	79.8	59.3	46.3	33.9	18.5	14.5
1.75В/Эл	182	134	106	91.0	78.9	58.5	46.0	33.5	18.4	14.4
1.80В/Эл	175	128	103	89.1	77.3	57.2	45.2	33.0	18.2	14.3
1.85В/Эл	169	121	100	86.6	75.8	55.8	44.5	32.6	18.1	14.2