

HRL 12110W

12В 110Вт/Эл

HRL12110W - батарея с высокой энергоемкостью. Она разработана для эксплуатации в режиме высоких токов при коротком времени разряда (до 90 мин.). Срок службы: 10 лет в буферном режиме или более 260 циклов заряда-разряда в циклическом режиме при 100%разряде.

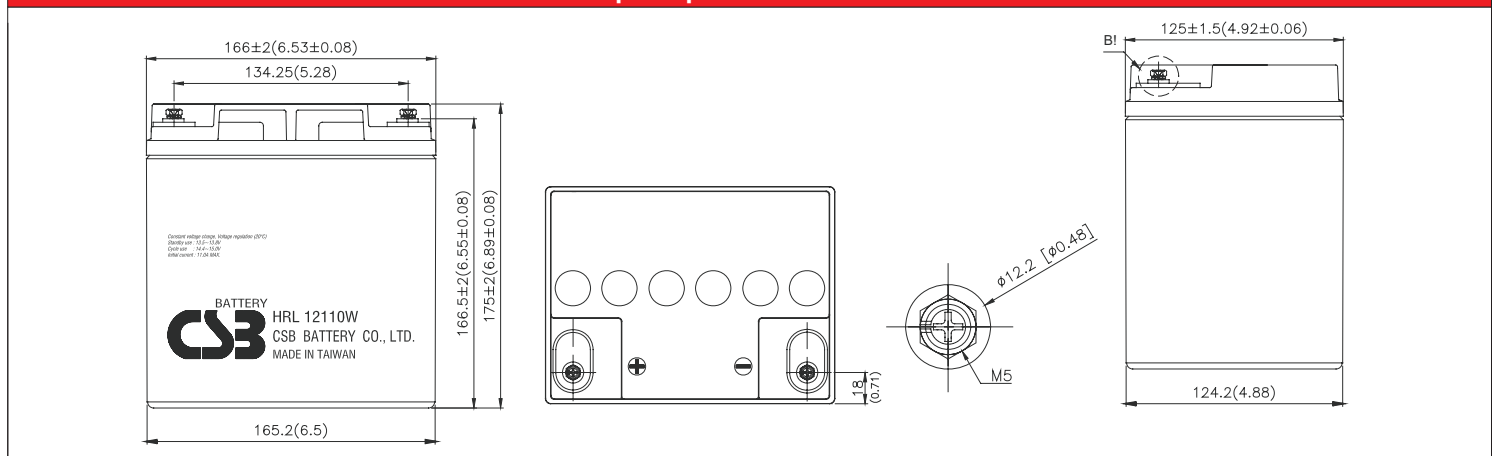


Спецификация

Кол-во элементов в блоке	6
Номинальное напряжение	12
Емкость	110 Вт/Эл при 15-минутном разряде до $U_{кон.}$ - 1.67 В/Эл при 25 °C 28 Ач при 20-часовом разряде до $U_{кон.}$ - 1.75 В/Эл при 25 °C
Вес	около 9.9 кг
Максимальный ток разряда	400А (5 сек)
Внутреннее сопротивление	около 9 мОм
Диапазон рабочих температур	разряд: от -20°C до +50°C; заряд: от -20°C до +40°C; хранение: от -20°C до +40°C
Номинальная рабочая температура	25°C
Напряжение подзаряда	13.5 - 13.8 В при 25°C
Максимальный ток заряда	11 А (при заряде постоянным током), в режиме постоянного подзаряда I_{max} не ограничен
Напряжение заряда при циклическом режиме	14.4 - 15 В при 25°C
Срок хранения	до 6 месяцев при 25°C, без подзаряда*
Выводы	под болт М5
Материал корпуса	ABS (акрило-бутадиен-стирол)

*Перед использованием батарею необходимо зарядить. При более высокой температуре окружающей среды время хранения сокращается.

Размеры и расположение клемм



Разряд постоянным током : А (25 °С)

$U_{к/Т}$ разряда	2мин	4мин	6мин	8мин	10мин	15мин	20мин	30мин	60мин	90мин
1.60В/Эл	170	145	118	97.5	81.6	61.4	48.0	33.6	21.3	14.9
1.67В/Эл	151	129	108	91.1	77.5	59.6	47.0	33.2	20.8	14.7
1.70В/Эл	141	121	103	88.3	75.7	58.6	46.3	32.7	20.4	14.5
1.75В/Эл	125	108	93.2	82.7	72.2	56.1	44.7	32.3	20.0	14.4
1.80В/Эл	109	94.0	83.7	76.4	68.7	53.7	42.5	31.9	19.6	14.2
1.85В/Эл	89.3	78.7	73.6	69.2	64.4	51.0	40.8	29.7	18.3	14.0

Разряд постоянной мощностью : Вт/блок (25 °С)

$U_{к/Т}$ разряда	2мин	4мин	6мин	8мин	10мин	15мин	20мин	30мин	60мин	90мин
1.60В/Эл	1806	1541	1270	1053	888	682	554	385	247	174
1.67В/Эл	1624	1386	1171	988	852	665	535	377	243	173
1.70В/Эл	1530	1316	1107	956	827	655	526	372	239	171
1.75В/Эл	1358	1190	1020	900	796	636	510	361	234	170
1.80В/Эл	1177	1054	941	851	764	610	495	352	229	168
1.85В/Эл	995	918	854	793	733	589	478	337	217	167