

# HRL 12200W

12В 200Вт/Эл

HRL12200W - батарея с высокой энергоемкостью. Она разработана для эксплуатации в режиме высоких токов при коротком времени разряда (до 90 мин.). Срок службы: 10 лет в буферном режиме или более 260 циклов заряда-разряда в циклическом режиме при 100%разряде.

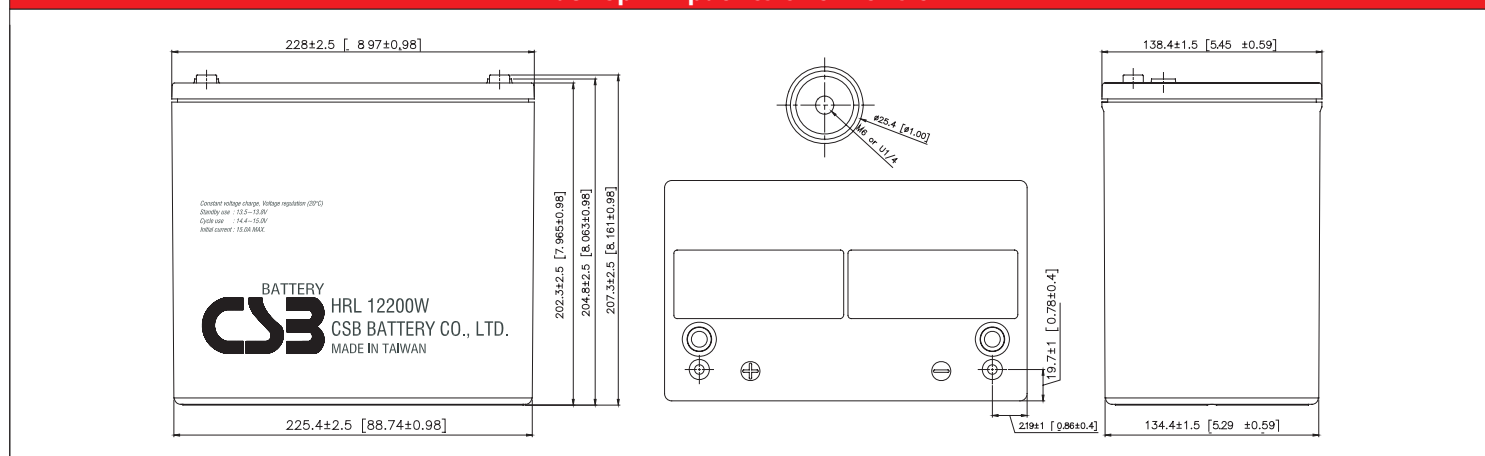


## Спецификация

Кол-во элементов в блоке	6
Номинальное напряжение	12
Емкость	200 Вт/Эл при 15-минутном разряде до $U_{кон.}$ - 1.67 В/Эл при 25 °C 50 Ач при 20-часовом разряде до $U_{кон.}$ - 1.75 В/Эл при 25 °C
Вес	около 17.6 кг
Максимальный ток разряда	300А (5 сек)
Внутреннее сопротивление	около 5.7 мОм
Диапазон рабочих температур	разряд: от -20°C до +50°C; заряд: от -20°C до +40°C; хранение: от -20°C до +40°C
Номинальная рабочая температура	25°C
Напряжение подзаряда	13.5 - 13.8 В при 25°C
Максимальный ток заряда	20 А (при заряде постоянным током), в режиме постоянного подзаряда $I_{max}$ не ограничен
Напряжение заряда при циклическом режиме	14.4 - 15 В при 25°C
Срок хранения	до 6 месяцев при 25°C, без подзаряда*
Выводы	под болт М6
Материал корпуса	ABS (акрило-бутадиен-стирол)

\*Перед использованием батарею необходимо зарядить. При более высокой температуре окружающей среды время хранения сокращается.

## Размеры и расположение клемм



## Разряд постоянным током : А ( 25 °C)

$U_{к/Т}$ разряда	5мин	7.5мин	10мин	15мин	20мин	30мин	40мин	50мин	60мин	90мин
1.60В/Эл	225	184	155	116	92.7	67.2	53.4	44.6	38.5	27.7
1.67В/Эл	205	169	144	110	89.4	64.7	52.0	44.3	38.1	27.4
1.70В/Эл	195	163	138	108	87.6	63.6	51.1	43.9	37.8	27.3
1.75В/Эл	177	150	128	103	83.6	61.2	49.5	42.8	37.0	26.7
1.80В/Эл	159	138	119	95.7	79.0	58.7	47.4	41.0	35.7	26.0
1.85В/Эл	142	125	110	89.3	73.4	55.6	44.8	38.1	33.3	24.8

## Разряд постоянной мощностью : Вт/блок ( 25 °C)

$U_{к/Т}$ разряда	5мин	7.5мин	10мин	15мин	20мин	30мин	40мин	50мин	60мин	90мин
1.60В/Эл	2392	1972	1684	1290	1050	770	618	516	447	325
1.67В/Эл	2176	1842	1589	1235	1010	748	612	514	445	323
1.70В/Эл	2081	1774	1540	1208	988	737	607	510	443	322
1.75В/Эл	1914	1648	1449	1160	945	710	594	499	434	315
1.80В/Эл	1747	1526	1359	1093	900	683	568	481	419	308
1.85В/Эл	1584	1410	1258	1031	852	649	528	450	395	295