

HRL 12500W

12В 500Вт/Эл

HRL12500W - батарея с высокой энергоемкостью. Она разработана для эксплуатации в режиме высоких токов при коротком времени разряда (до 90 мин.). Срок службы: 10 лет в буферном режиме или более 260 циклов заряда-разряда в циклическом режиме при 100%разряде.

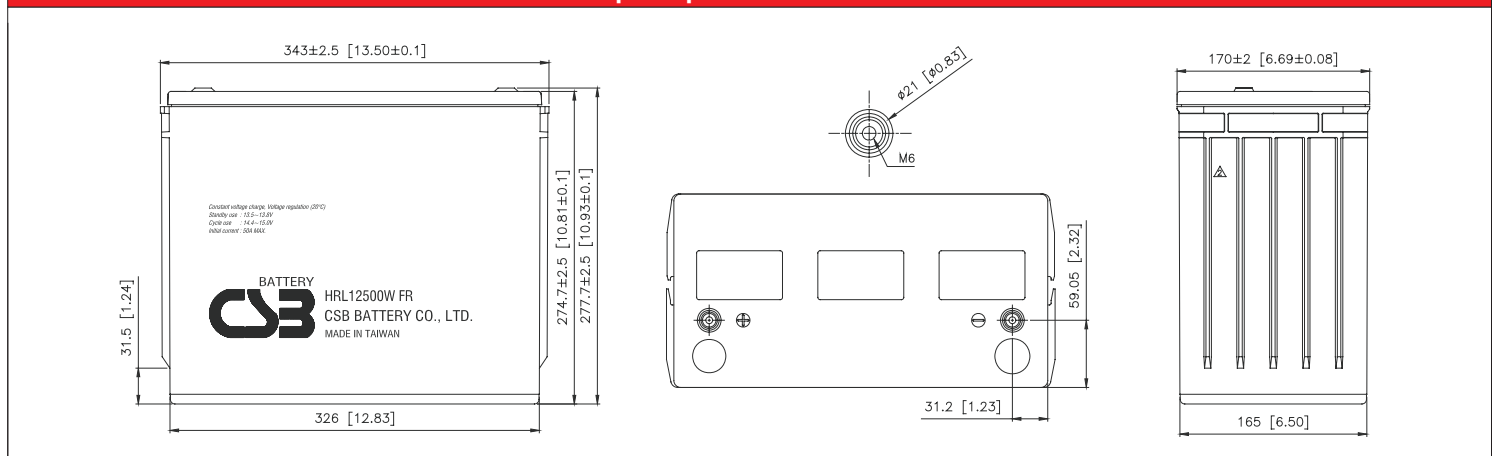


Спецификация

Кол-во элементов в блоке	6
Номинальное напряжение	12
Емкость	390 Вт/Эл при 15-минутном разряде до $U_{кон.}$ - 1.67 В/Эл при 25 °C 125 Ач при 20-часовом разряде до $U_{кон.}$ - 1.75 В/Эл при 25 °C
Вес	около 45.7кг
Максимальный ток разряда	800А (5 сек)
Внутреннее сопротивление	около 3.7 мОм
Диапазон рабочих температур	разряд: от -20°C до +50°C; заряд: от -20°C до +40°C; хранение: от -20°C до +40°C
Номинальная рабочая температура	25°C
Напряжение подзаряда	13.5 - 13.8 В при 25°C
Максимальный ток заряда	50 А (при заряде постоянным током), в режиме постоянного подзаряда I_{max} не ограничен
Напряжение заряда при циклическом режиме	14.4 - 15 В при 25°C
Срок хранения	до 6 месяцев при 25°C, без подзаряда*
Выводы	под болт М6
Материал корпуса	полипропилен

*Перед использованием батарею необходимо зарядить. При более высокой температуре окружающей среды время хранения сокращается.

Размеры и расположение клемм



Разряд постоянным током : А (25 °С)

U_k/T разряда	5мин	7.5мин	10мин	15мин	20мин	30мин	40мин	50мин	60мин	90мин
1.60В/Эл	491	444	388	294	235	172	136	112	95.7	67.2
1.67В/Эл	449	405	356	278	223	164	134	110	94.3	66.1
1.70В/Эл	425	386	340	270	217	161	133	109	93.5	65.4
1.75В/Эл	388	348	310	253	206	155	130	107	91.1	64.5
1.80В/Эл	348	309	278	233	194	147	123	102	87.3	62.0
1.85В/Эл	304	270	247	211	179	140	115	95.3	81.1	57.3

Разряд постоянной мощностью : Вт/блок (25 °С)

U_k/T разряда	5мин	7.5мин	10мин	15мин	20мин	30мин	40мин	50мин	60мин	90мин
1.60В/Эл	5275	4691	4167	3181	2594	1951	1558	1292	1112	783
1.67В/Эл	4880	4300	3790	3018	2490	1871	1520	1276	1091	769
1.70В/Эл	4640	4110	3610	2932	2422	1829	1507	1258	1083	763
1.75В/Эл	4250	3750	3290	2748	2309	1740	1466	1237	1066	754
1.80В/Эл	3830	3340	2950	2497	2137	1657	1389	1186	1025	731
1.85В/Эл	3366	2882	2599	2203	1964	1564	1321	1129	977	695