

DT 6012

DELTA[®] BATTERY

6В 1.2Ач

Свинцово-кислотные аккумуляторы Delta серии DT специально разработаны для нетребовательных систем и оптимизированы для работы в буферном режиме. Рекомендованы для применения в охранно-пожарных системах и системах контроля и управления доступом. Аккумуляторы Delta серии DT – это привлекательная цена и стабильные характеристики.



Конструкция батареи

Компонент Материал	Полож. пластина Диоксид свинца	Отриц. пластина Свинец	Контейнер ABS	Крышка ABS	Клапан Каучук	Клеммы Медь	Сепаратор Стекловолокно	Электролит Серная кислота
-----------------------	-----------------------------------	---------------------------	------------------	---------------	------------------	----------------	----------------------------	------------------------------

Технические характеристики

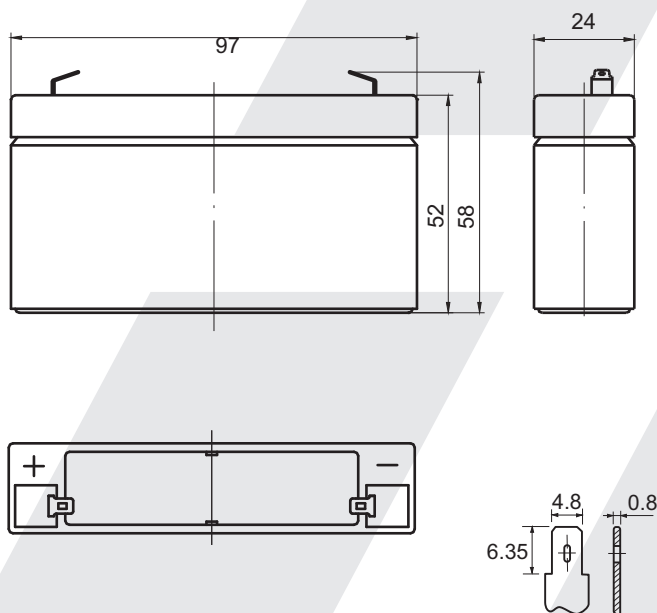
Номинальное напряжение	6В
Срок службы	3~5 лет
Номинальная емкость (25°C)	1.2Ач
Саморазряд	3% емкости в месяц при 20°C

Рабочий диапазон температур

Разряд	-20~60°C
Заряд	-10~60°C
Хранение	-20~60°C
Метод заряда: Заряд постоянным напряжением	(25°C)
Циклический режим	7.25-7.45В
Макс. зарядный ток	0.36А
Температурная компенсация	-15мВ/°С
Буферный режим	6.80-6.90В
Температурная компенсация	-10мВ/°С

Габариты, вес

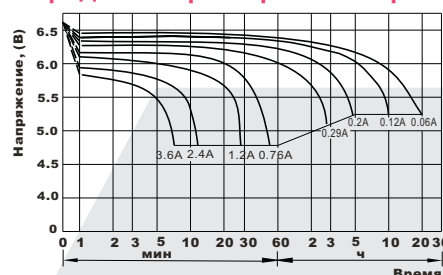
Длина, мм	97
Ширина, мм	24
Высота, мм	52
Полная высота, мм	58
Вес, кг	0.31



Особенности

- Технология AGM позволяет рекомбинировать 99% выделяемого газа
- Нет ограничений на воздушные перевозки
- Соответствие требованиям UL
- Эксплуатация в любом положении
- Легированные кальцием свинцовые пластины обеспечивают высокую плотность энергии
- Необслуживаемые, нет необходимости в доливе воды

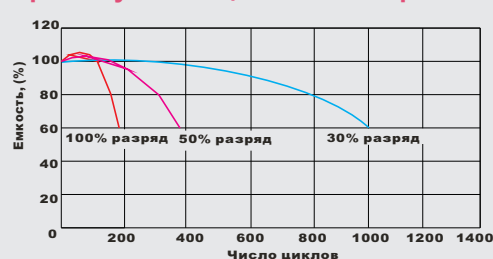
Разрядные характеристики при 25°C



Срок службы в буферном режиме



Срок службы в циклическом режиме



ОФИЦИАЛЬНЫЕ ПРЕДСТАВИТЕЛИ:
Москва: +7 (495) 785-7387, e-mail: sales@energion.ru
Санкт-Петербург: +7 (812) 449-3742, e-mail: sales@spb.energion.ru
Новосибирск: +7 (383) 221-1848, e-mail: sales@nsk.energion.ru
Екатеринбург: +7 (343) 214-7744, e-mail: sales@ekb.energion.ru
Пермь: +7 (342) 257-0394, e-mail: sales@prm.energion.ru
Ростов-на-Дону: +7 (863) 273-2085, 273-2081, e-mail: sales@rnd.energion.ru
Самара: +7 (846) 202-2877, 202-2899, e-mail: sales@smr.energion.ru

www.energion.ru