

# DT 1207

# DELTA<sup>®</sup> BATTERY

## 12В 7Ач

Свинцово-кислотные аккумуляторы Delta серии DT специально разработаны для нетребовательных систем и оптимизированы для работы в буферном режиме. Рекомендованы для применения в охранно-пожарных системах и системах контроля и управления доступом. Аккумуляторы Delta серии DT – это привлекательная цена и стабильные характеристики.



### Конструкция батареи

Компонент	Полож. пластина	Отриц. пластина	Контейнер	Крышка	Клапан	Клеммы	Сепаратор	Электролит
Материал	Диоксид свинца	Свинец	ABS	ABS	Каучук	Медь	Стекловолокно	Серная кислота

### Технические характеристики

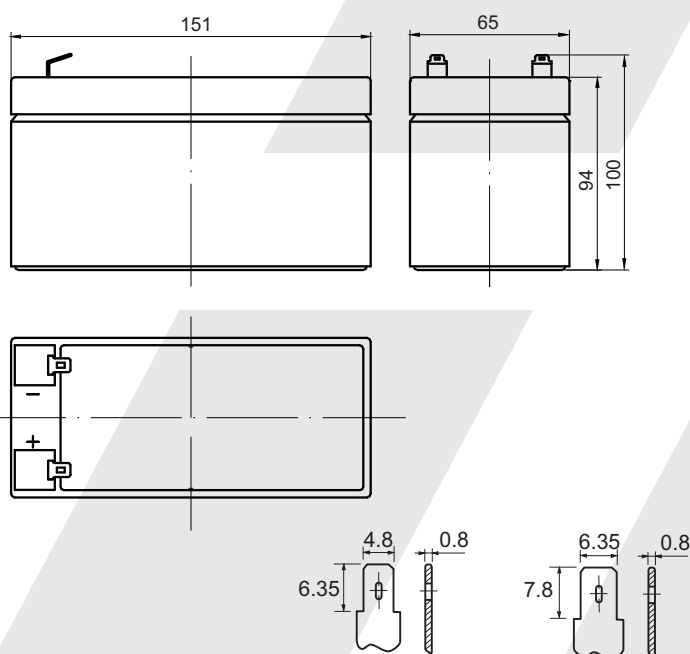
Номинальное напряжение ..... 12В  
Срок службы ..... 3~5 лет  
Номинальная емкость (25°C) ..... 7Ач  
Саморазряд ..... 3% емкости в месяц при 20°C

### Рабочий диапазон температур

Разряд ..... -20~60°C  
Заряд ..... -10~60°C  
Хранение ..... -20~60°C  
Метод заряда: Заряд постоянным напряжением ..... (25°C)  
Циклический режим ..... 14.5-14.9В  
    Макс. зарядный ток ..... 2.1А  
    Температурная компенсация ..... -30мВ/°C  
Буферный режим ..... 13.6-13.8В  
    Температурная компенсация ..... -20мВ/°C

### Габариты, вес

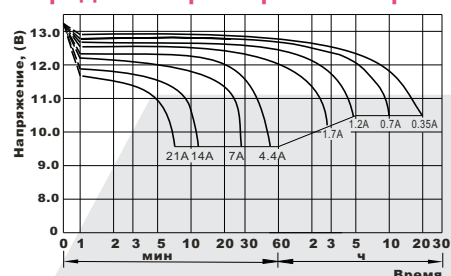
Длина, мм ..... 151  
Ширина, мм ..... 65  
Высота, мм ..... 94  
Полная высота, мм ..... 100  
Вес, кг ..... 2.52



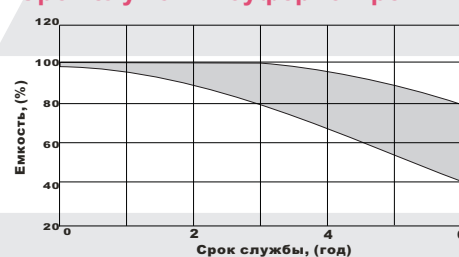
### Особенности

- Технология AGM позволяет рекомбинировать 99% выделяемого газа
- Нет ограничений на воздушные перевозки
- Соответствие требованиям UL
- Эксплуатация в любом положении
- Легированные кальцием свинцовые пластины обеспечивают высокую плотность энергии
- Необслуживаемые, нет необходимости в доливе воды

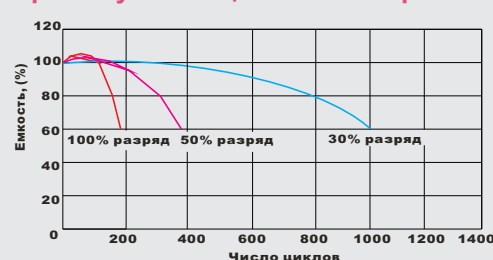
### Разрядные характеристики при 25°C



### Срок службы в буферном режиме



### Срок службы в циклическом режиме



**ОФИЦИАЛЬНЫЕ ПРЕДСТАВИТЕЛИ:**  
Москва: +7 (495) 785-7387, e-mail: sales@energon.ru  
Санкт-Петербург: +7 (812) 449-3742, e-mail: sales@spb.energon.ru  
Новосибирск: +7 (383) 221-1848, e-mail: sales@nsk.energon.ru  
Екатеринбург: +7 (343) 214-7744, e-mail: sales@ekb.energon.ru  
Пермь: +7 (342) 257-0394, e-mail: sales@prm.energon.ru  
Ростов-на-Дону: +7 (863) 273-2085, 273-2081, e-mail: sales@rnd.energon.ru  
Самара: +7 (846) 202-2877, 202-2899, e-mail: sales@smr.energon.ru

[www.energon.ru](http://www.energon.ru)