

# DT 1218

# DELTA<sup>®</sup> BATTERY

## 12В 18Ач

Свинцово-кислотные аккумуляторы Delta серии DT специально разработаны для нетребовательных систем и оптимизированы для работы в буферном режиме. Рекомендованы для применения в охранно-пожарных системах и системах контроля и управления доступом. Аккумуляторы Delta серии DT – это привлекательная цена и стабильные характеристики.



### Конструкция батареи

Компонент	Полож. пластина	Отриц. пластина	Контейнер	Крышка	Клапан	Клеммы	Сепаратор	Электролит
Материал	Диоксид свинца	Свинец	ABS	ABS	Каучук	Медь	Стекловолокно	Серная кислота

### Технические характеристики

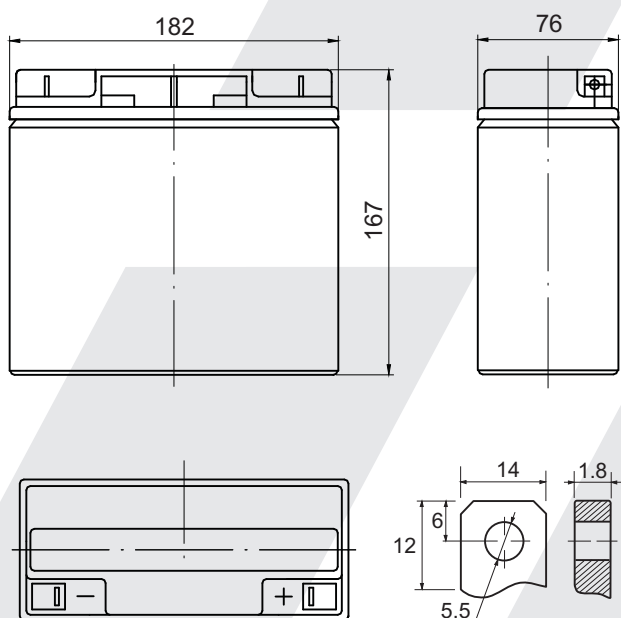
Номинальное напряжение	12В
Срок службы	3~5 лет
Номинальная емкость (25°C)	18Ач
Саморазряд	3% емкости в месяц при 20°C

### Рабочий диапазон температур

Разряд	-20~60°C
Заряд	-10~60°C
Хранение	-20~60°C
Метод заряда: Заряд постоянным напряжением	(25°C)
Циклический режим	14.5-14.9В
Макс. зарядный ток	5.4А
Температурная компенсация	-30мВ/°С
Буферный режим	13.6-13.8В
Температурная компенсация	-20мВ/°С

### Габариты, вес

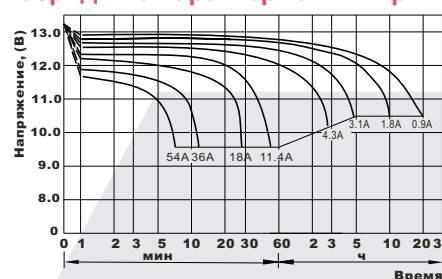
Длина, мм	182
Ширина, мм	76
Высота, мм	167
Полная высота, мм	167
Вес, кг	6.0



### Особенности

- Технология AGM позволяет рекомбинировать 99% выделяемого газа
- Нет ограничений на воздушные перевозки
- Соответствие требованиям UL
- Эксплуатация в любом положении
- Легированные кальцием свинцовые пластины обеспечивают высокую плотность энергии
- Необслуживаемые, нет необходимости в доливе воды

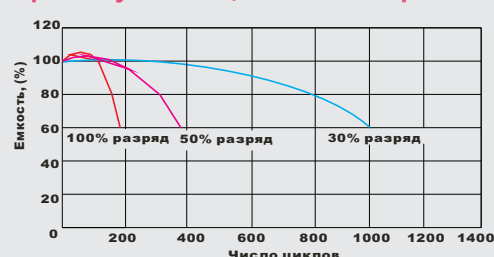
### Разрядные характеристики при 25°C



### Срок службы в буферном режиме



### Срок службы в циклическом режиме



ОФИЦИАЛЬНЫЕ ПРЕДСТАВИТЕЛИ:  
Москва: +7 (495) 785-7387, e-mail: sales@energon.ru  
Санкт-Петербург: +7 (812) 449-3742, e-mail: sales@spb.energon.ru  
Новосибирск: +7 (383) 221-1848, e-mail: sales@nsk.energon.ru  
Екатеринбург: +7 (343) 214-7744, e-mail: sales@ekb.energon.ru  
Пермь: +7 (342) 257-0394, e-mail: sales@prm.energon.ru  
Ростов-на-Дону: +7 (863) 273-2085, 273-2081, e-mail: sales@rnd.energon.ru  
Самара: +7 (846) 202-2877, 202-2899, e-mail: sales@smr.energon.ru

[www.energon.ru](http://www.energon.ru)