

ST 12-38

DELTA[®] BATTERY

новое поколение аккумуляторов

12В 38Ач (10ч)

Свинцово-кислотные аккумуляторы Delta серии ST изготовлены по технологии с адсорбированным электролитом (AGM). Благодаря этому аккумуляторы Delta ST имеют низкое внутреннее сопротивление и высокую плотность энергии. Увеличение срока службы до 10 лет было достигнуто за счет увеличения активной массы и использования особо чистого свинца для изготовления пластин. Аккумуляторы Delta серии ST соответствуют требованиям Eurobat



Конструкция батареи

Компонент Материал	Полож. пластина Диоксид свинца	Отриц. пластина Свинец	Контейнер ABS	Крышка ABS	Клапан Каучук	Клеммы Медь	Сепаратор Стекловолокно	Электролит Серная кислота
-----------------------	-----------------------------------	---------------------------	------------------	---------------	------------------	----------------	----------------------------	------------------------------

Технические характеристики

Номинальное напряжение	12В
Число элементов	6
Срок службы	10 лет
Номинальная емкость (20°C)	
10 часовой разряд (3.8А, 1.8В/эл)	38Ач
5 часовой разряд (6.56А, 1.8В/эл)	32.8Ач
1 часовой разряд (26.2А, 1.6В/эл)	26.2Ач
Внутреннее сопротивление полностью заряженной батареи (20°C)	9.5мОм
Саморазряд	3% емкости в месяц при 20°C

Рабочий диапазон температур

Разряд	-20~60°C
Заряд	-10~60°C
Хранение	-20~60°C
Макс. разрядный ток (20°C)	380А(5с)
Метод заряда: Заряд постоянным напряжением (20°C)	
Циклический режим	14.5-14.9В
Макс. зарядный ток	11.4А
Температурная компенсация	-30мВ/°С
Буферный режим	13.6-13.8В
Температурная компенсация	-20мВ/°С

Особенности

- Технология AGM позволяет рекомбинировать 99% выделяемого газа
- Нет ограничений на воздушные перевозки
- Соответствие требованиям UL
- Эксплуатация в любом положении
- Легированные кальцием свинцовые пластины обеспечивают высокую плотность энергии
- Большой срок службы
- Необслуживаемые, нет необходимости в доливе воды
- Низкий саморазряд

Габариты, вес

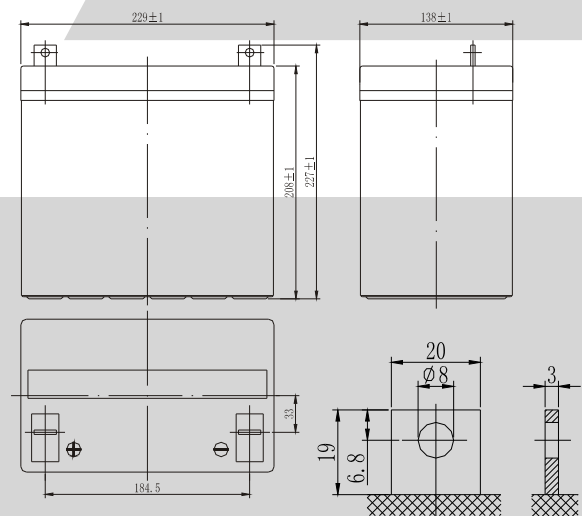
Длина, мм	229
Ширина, мм	138
Высота, мм	208
Полная высота, мм	227
Вес, кг	19.5

Разряд постоянным током, А (при 20°C)

В/эл	5м	10м	15м	30м	1ч	3ч	5ч	10ч
1.60В	134	88.0	73.6	42.1	26.2	10.70	7.12	4.00
1.65В	126	84.6	70.2	41.3	25.7	10.40	7.04	3.95
1.70В	114	80.0	66.8	40.2	25.2	10.00	6.87	3.90
1.75В	106	73.8	62.5	39.0	24.6	9.60	6.72	3.85
1.80В	88	68.1	57.8	38.1	23.8	9.18	6.56	3.80
1.85В	80	63.5	53.2	36.5	23.2	8.80	6.26	3.72
1.90В	70	52.0	47.6	34.2	22.5	8.40	5.95	3.63

Разряд постоянной мощностью, Вт (при 20°C)

В/эл	5м	10м	15м	30м	45м	1ч	3ч	5ч
1.60В	252	166	138	85	65.0	49.4	20.1	13.3
1.65В	240	160	133	83	63.6	48.4	19.6	13.2
1.70В	225	158	127	80	63.2	48.0	19.1	13.1
1.75В	205	141	119	78	62.5	47.5	18.5	13.0
1.80В	171	140	112	76	60.0	46.4	18.0	12.8
1.85В	158	125	103	72	57.0	45.7	17.4	12.3
1.90В	140	103	95	68	55.0	45.0	16.8	11.9



ОФИЦИАЛЬНЫЙ ПРЕДСТАВИТЕЛЬ:

Москва: (+7-495) 785-7387, e-mail: sales@energon.ru
Санкт-Петербург: (+7-812) 449-3742, e-mail: sales@spb.energon.ru
Новосибирск: (+7-383) 221-1848, e-mail: sales@nsk.energon.ru
Уральск: (+7-3112) 21-2228, e-mail: sales@url.energon.ru

www.energon.ru

