

ST 12-50

DELTA[®] BATTERY

новое поколение аккумуляторов

12В 50Ач (10ч)

Свинцово-кислотные аккумуляторы Delta серии ST изготовлены по технологии с адсорбированным электролитом (AGM). Благодаря этому аккумуляторы Delta ST имеют низкое внутреннее сопротивление и высокую плотность энергии. Увеличение срока службы до 10 лет было достигнуто за счет увеличения активной массы и использования особо чистого свинца для изготовления пластин. Аккумуляторы Delta серии ST соответствуют требованиям Eurobat



Конструкция батареи

Компонент Материал	Полож. пластина Диоксид свинца	Отриц. пластина Свинец	Контейнер ABS	Крышка ABS	Клапан Каучук	Клеммы Медь	Сепаратор Стекловолокно	Электролит Серная кислота
-----------------------	-----------------------------------	---------------------------	------------------	---------------	------------------	----------------	----------------------------	------------------------------

Технические характеристики

Номинальное напряжение	12В
Число элементов	6
Срок службы	10 лет
Номинальная емкость (20°C)	
10 часовой разряд (5.0А, 1.8В/эл)	50Ач
5 часовой разряд (8.63А, 1.8В/эл)	43.2Ач
1 часовой разряд (32.7А, 1.6В/эл)	32.7Ач
Внутреннее сопротивление полностью заряженной батареи (20°C)	6.6мОм
Саморазряд	3% емкости в месяц при 20°C

Рабочий диапазон температур

Разряд	-20~60°C
Заряд	-10~60°C
Хранение	-20~60°C
Макс. разрядный ток (20°C)	500А(5с)
Метод заряда: Заряд постоянным напряжением (20°C)	
Циклический режим	14.5-14.9В
Макс. зарядный ток	15А
Температурная компенсация	-30мВ/°С
Буферный режим	13.6-13.8В
Температурная компенсация	-20мВ/°С

Особенности

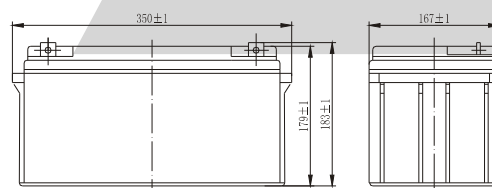
- Технология AGM позволяет рекомбинировать 99% выделяемого газа
- Нет ограничений на воздушные перевозки
- Соответствие требованиям UL
- Эксплуатация в любом положении
- Легированные кальцием свинцовые пластины обеспечивают высокую плотность энергии
- Большой срок службы
- Необслуживаемые, нет необходимости в доливе воды
- Низкий саморазряд

Габариты, вес

Длина, мм	350
Ширина, мм	167
Высота, мм	179
Полная высота, мм	183
Вес, кг	22.2

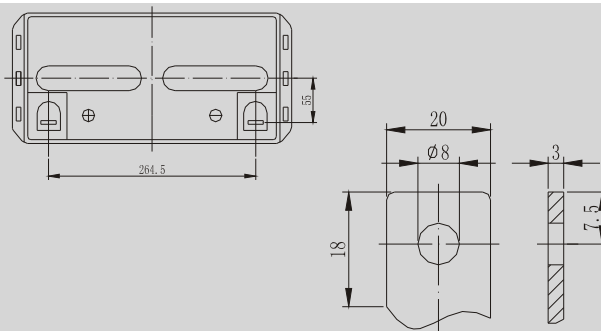
Разряд постоянным током, А (при 20°C)

В/эл	5м	10м	15м	30м	1ч	3ч	5ч	10ч
1.60В	165	120	94.5	54.5	32.7	14.2	8.9	5.1
1.65В	159	118	91.8	53.6	32.3	13.9	8.9	5.1
1.70В	154	115	89.9	52.9	31.8	13.6	8.8	5.0
1.75В	144	109	83.8	51.3	30.7	13.4	8.7	5.0
1.80В	136	100	80.6	48.9	29.3	13.0	8.6	5.0
1.85В	124	94.5	73.6	44.7	28.0	12.5	8.5	5.0
1.90В	100	82.9	69.1	41.3	26.4	12.7	8.2	4.8



Разряд постоянной мощностью, Вт (при 20°C)

В/эл	5м	10м	15м	30м	45м	1ч	3ч	5ч
1.60В	309	228	177	112	80.6	65.1	26.7	7.8
1.65В	300	224	174	110	80.2	62.2	26.5	16.9
1.70В	292	216	170	107	79.7	60.8	26.5	16.8
1.75В	273	207	162	101	78.6	58.9	25.7	16.8
1.80В	258	193	157	94.5	75.8	57.6	25.4	16.7
1.85В	245	184	146	88.2	73.8	55.6	24.8	16.5
1.90В	203	167	138	82.7	72.5	53.6	24.1	16.5



ОФИЦИАЛЬНЫЙ ПРЕДСТАВИТЕЛЬ:

Москва: (+7-495) 785-7387, e-mail: sales@energon.ru
Санкт-Петербург: (+7-812) 449-3742, e-mail: sales@spb.energon.ru
Новосибирск: (+7-383) 221-1848, e-mail: sales@nsk.energon.ru
Уральск: (+7-3112) 21-2228, e-mail: sales@url.energon.ru

www.energon.ru

