

# ST 12-65

# DELTA<sup>®</sup> BATTERY

новое поколение аккумуляторов

## 12В 65Ач (10ч)

Свинцово-кислотные аккумуляторы Delta серии ST изготовлены по технологии с адсорбированным электролитом (AGM). Благодаря этому аккумуляторы Delta ST имеют низкое внутреннее сопротивление и высокую плотность энергии. Увеличение срока службы до 10 лет было достигнуто за счет увеличения активной массы и использования особо чистого свинца для изготовления пластин. Аккумуляторы Delta серии ST соответствуют требованиям Eurobat



### Конструкция батареи

Компонент Материал	Полож. пластина Диоксид свинца	Отриц. пластина Свинец	Контейнер ABS	Крышка ABS	Клапан Каучук	Клеммы Медь	Сепаратор Стекловолокно	Электролит Серная кислота
-----------------------	-----------------------------------	---------------------------	------------------	---------------	------------------	----------------	----------------------------	------------------------------

### Технические характеристики

Номинальное напряжение	12В
Число элементов	6
Срок службы	10 лет
Номинальная емкость (20°C)	
10 часовой разряд (6.5А, 1.8В/эл)	65Ач
5 часовой разряд (11.4А, 1.8В/эл)	57Ач
1 часовой разряд (44.2А, 1.6В/эл)	44.2Ач
Внутреннее сопротивление полностью заряженной батареи (20°C)	6мОм
Саморазряд	3% емкости в месяц при 20°C

### Рабочий диапазон температур

Разряд	-20~60°C
Заряд	-10~60°C
Хранение	-20~60°C
Макс. разрядный ток (20°C)	650А(5с)
Метод заряда: Заряд постоянным напряжением (20°C)	
Циклический режим	14.5-14.9В
Макс. зарядный ток	19.5А
Температурная компенсация	-30мВ/°С
Буферный режим	13.6-13.8В
Температурная компенсация	-20мВ/°С

### Особенности

- Технология AGM позволяет рекомбинировать 99% выделяемого газа
- Нет ограничений на воздушные перевозки
- Соответствие требованиям UL
- Эксплуатация в любом положении
- Легированные кальцием свинцовые пластины обеспечивают высокую плотность энергии
- Большой срок службы
- Необслуживаемые, нет необходимости в доливе воды
- Низкий саморазряд

### Габариты, вес

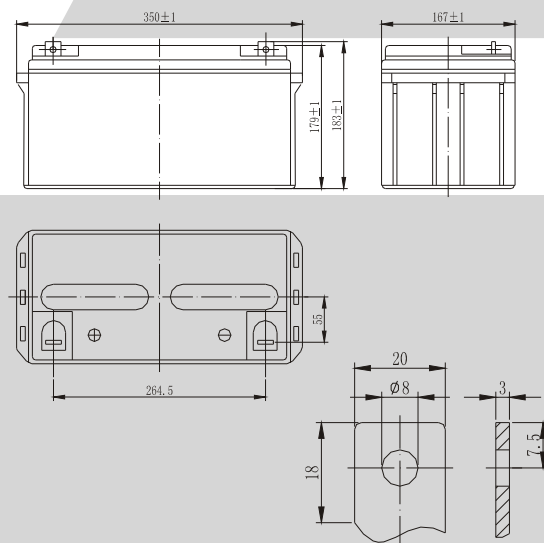
Длина, мм	350
Ширина, мм	167
Высота, мм	179
Полная высота, мм	183
Вес, кг	24

### Разряд постоянным током, А (при 20°C)

В/эл	5м	10м	15м	30м	1ч	3ч	5ч	10ч
1.60В	225	165	124	69.2	44.2	19.4	12.1	6.75
1.65В	214	157	117	68.3	43.2	18.9	11.9	6.70
1.70В	210	149	107	66.7	42.1	18.1	11.8	6.63
1.75В	204	140	99.6	63.7	41.1	17.5	11.6	6.56
1.80В	192	129	95.8	61.5	38.8	17.0	11.4	6.50
1.85В	163	121	90.8	57.7	37.0	16.3	10.9	6.36
1.90В	127	110	85.3	54.9	35.0	15.5	10.0	6.29

### Разряд постоянной мощностью, Вт (при 20°C)

В/эл	5м	10м	15м	30м	45м	1ч	3ч	5ч
1.60В	409	310	227	142	114	91.2	36.9	24.2
1.65В	401	293	219	137	107	88.9	36.0	24.0
1.70В	394	282	210	132	103	87.2	34.5	23.8
1.75В	388	264	193	128	100	82.4	34.2	23.5
1.80В	371	244	186	124	97.0	78.3	33.6	23.0
1.85В	322	232	180	119	94.5	75.4	33.0	22.2
1.90В	258	216	173	114	91.6	72.1	32.1	21.7



ОФИЦИАЛЬНЫЙ ПРЕДСТАВИТЕЛЬ:

Москва: (+7-495) 785-7387, e-mail: sales@energon.ru  
 Санкт-Петербург: (+7-812) 449-3742, e-mail: sales@spb.energon.ru  
 Новосибирск: (+7-383) 221-1848, e-mail: sales@nsk.energon.ru  
 Уральск: (+7-3112) 21-2228, e-mail: sales@url.energon.ru

www.energon.ru

