

ST 12-75

DELTA[®] BATTERY

новое поколение аккумуляторов

12В 75Ач (10ч)



Свинцово-кислотные аккумуляторы Delta серии ST изготовлены по технологии с адсорбированным электролитом (AGM). Благодаря этому аккумуляторы Delta ST имеют низкое внутреннее сопротивление и высокую плотность энергии. Увеличение срока службы до 10 лет было достигнуто за счет увеличения активной массы и использования особо чистого свинца для изготовления пластин. Аккумуляторы Delta серии ST соответствуют требованиям Eurobat

Конструкция батареи

Компонент Материал	Полож. пластина Диоксид свинца	Отриц. пластина Свинец	Контейнер ABS	Крышка ABS	Клапан Каучук	Клеммы Медь	Сепаратор Стекловолокно	Электролит Серная кислота
-----------------------	-----------------------------------	---------------------------	------------------	---------------	------------------	----------------	----------------------------	------------------------------

Технические характеристики

Номинальное напряжение	12В
Число элементов	6
Срок службы	10 лет
Номинальная емкость (20°C)	
10 часовой разряд (7.5А, 1.8В/эл)	75Ач
5 часовой разряд (13.3А, 1.8В/эл)	66.5Ач
1 часовой разряд (51.7А, 1.6В/эл)	51.7Ач
Внутреннее сопротивление полностью заряженной батареи (20°C)	5.7мОм
Саморазряд	3% емкости в месяц при 20°C
Рабочий диапазон температур	
Разряд	-20~60°C
Заряд	-10~60°C
Хранение	-20~60°C
Макс. разрядный ток (20°C)	700А(5с)
Метод заряда: Заряд постоянным напряжением (20°C)	
Циклический режим	14.4-14.7В
Макс. зарядный ток	22.5А
Температурная компенсация	-30мВ/°С
Буферный режим	13.6-13.8В
Температурная компенсация	-20мВ/°С

Особенности

- Технология AGM позволяет рекомбинировать 99% выделяемого газа
- Нет ограничений на воздушные перевозки
- Соответствие требованиям UL
- Эксплуатация в любом положении
- Легированные кальцием свинцовые пластины обеспечивают высокую плотность энергии
- Большой срок службы
- Необслуживаемые, нет необходимости в доливе воды
- Низкий саморазряд

Габариты, вес

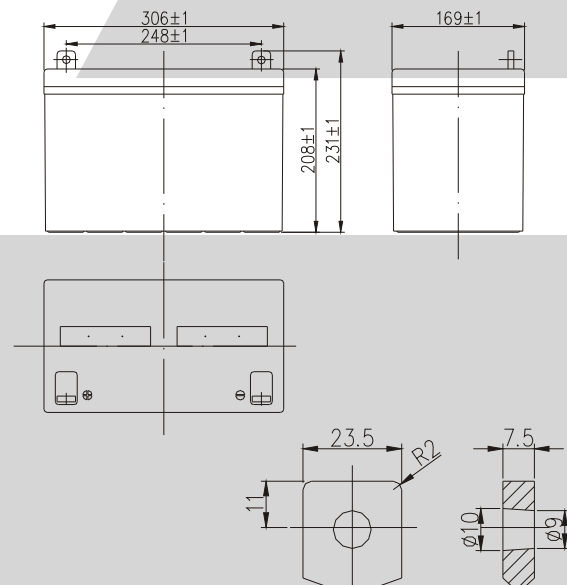
Длина, мм	306
Ширина, мм	169
Высота, мм	208
Полная высота, мм	231
Вес, кг	30

Разряд постоянным током, А (при 20°C)

В/эл	5м	10м	15м	30м	1ч	3ч	5ч	10ч
1.60В	240	178	152	81.8	51.7	21.8	14.3	7.65
1.65В	225	169	148	80.3	49.3	21.4	14.1	7.65
1.70В	214	163	142	78.4	47.5	21.0	13.9	7.60
1.75В	195	157	127	76.2	45.3	20.6	13.5	7.55
1.80В	180	151	112	73.1	43.4	19.8	13.3	7.50
1.85В	159	138	99	69.0	40.7	19.0	12.7	7.35
1.90В	138	120	89	63.1	38.6	18.8	11.8	7.20

Разряд постоянной мощностью, Вт (при 20°C)

В/эл	5м	10м	15м	30м	45м	1ч	3ч	5ч
1.60В	448	334	291	154	125	97.2	43.6	26.8
1.65В	423	318	282	150	120	93.6	42.9	26.6
1.70В	402	308	268	148	115	89.8	42.3	26.4
1.75В	371	298	242	145	111	86.5	41.9	26.0
1.80В	352	290	217	141	108	84.2	41.4	25.8
1.85В	326	273	196	136	103	80.5	40.6	25.2
1.90В	280	245	180	127	99.7	77.8	38.2	24.0



ОФИЦИАЛЬНЫЙ ПРЕДСТАВИТЕЛЬ:

Москва: (+7-495) 785-7387, e-mail: sales@energon.ru
 Санкт-Петербург: (+7-812) 449-3742, e-mail: sales@spb.energon.ru
 Новосибирск: (+7-383) 221-1848, e-mail: sales@nsk.energon.ru
 Уральск: (+7-3112) 21-2228, e-mail: sales@url.energon.ru

www.energon.ru

