

Свинцово-кислотные аккумуляторы DELTA серии HR/HRL являются полностью герметизированными моноблоками с внутренней рекомбинацией газа, специально разработаны для использования в источниках бесперебойного питания. Возможна эксплуатация как в буферном, так и в циклическом режиме. Низкое внутреннее сопротивление позволяет производить разряд аккумуляторов максимальными токами, что особенно актуально при использовании в источниках бесперебойного питания.



Конструкция батареи

| | | | | | | | | |
|-----------|-----------------|-----------------|-----------|--------|--------|--------|---------------|----------------|
| Компонент | Полож. пластина | Отриц. пластина | Контейнер | Крышка | Клапан | Клеммы | Сепаратор | Электролит |
| Материал | Диоксид свинца | Свинец | ABS | ABS | Каучук | Медь | Стекловолокно | Серная кислота |

Технические характеристики

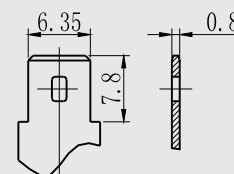
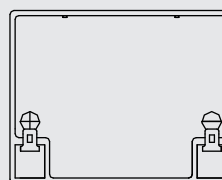
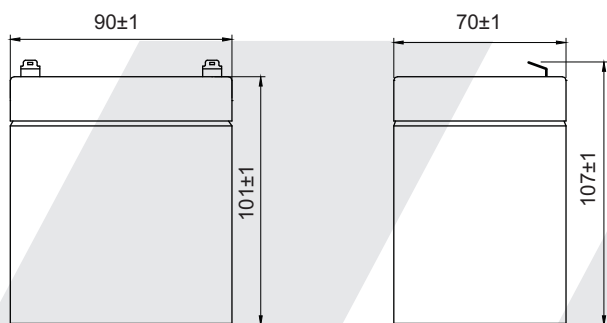
| | |
|---|------------|
| Номинальное напряжение | 12В |
| Число элементов | 6 |
| Срок службы | 5 лет |
| Номинальная емкость (25°C) 20 часовой разряд (0.25А, 10.5В) | 5Ач |
| Внутреннее сопротивление полностью заряженной батареи (25°C) | 32мОм |
| Саморазряд 3% емкости в месяц при 20°C | |
| Рабочий диапазон температур | |
| Разряд | -20~60°C |
| Заряд | -10~60°C |
| Хранение | -20~60°C |
| Макс. разрядный ток (25°C) | 75А(5с) |
| Ток короткого замыкания | 370А |
| Метод заряда: заряд постоянным напряжением (25°C) | |
| Циклический режим | 14.5-14.9В |
| Макс. зарядный ток | 2.0А |
| Температурная компенсация | -30мВ/°С |
| Буферный режим | 13.6-13.8В |
| Температурная компенсация | -20мВ/°С |

Особенности

- Технология AGM позволяет рекомбинировать 99% выделяемого газа
- Нет ограничений на воздушные перевозки
- Соответствие требованиям UL
- Эксплуатация в любом положении
- Легированные кальцием свинцовые пластины обеспечивают высокую плотность энергии
- Большой срок службы
- Необслуживаемые, нет необходимости в доливе воды
- Низкий саморазряд

Габариты, вес

| | |
|-------------------|------|
| Длина, мм | 90 |
| Ширина, мм | 70 |
| Высота, мм | 101 |
| Полная высота, мм | 107 |
| Вес, кг | 1.80 |



F2 (0,250)

Разряд постоянным током, А (при 20°C)

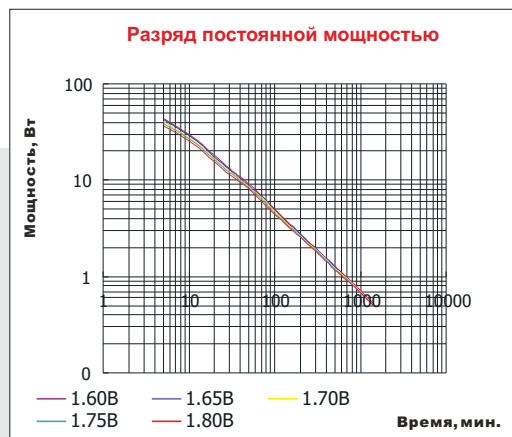
| В/эл-т | 5мин | 10мин | 15мин | 20мин | 25мин | 30мин | 35мин | 40мин | 45мин | 50мин | 55мин |
|--------|------|-------|-------|-------|-------|-------|-------|-------|-------|-------|-------|
| 1.60 | 25.4 | 17.0 | 12.4 | 9.74 | 8.17 | 7.12 | 6.32 | 5.71 | 5.25 | 4.80 | 4.44 |
| 1.65 | 23.9 | 16.0 | 11.7 | 9.24 | 7.75 | 6.75 | 6.00 | 5.43 | 4.99 | 4.57 | 4.23 |
| 1.70 | 22.4 | 15.1 | 11.1 | 8.73 | 7.33 | 6.39 | 5.68 | 5.15 | 4.74 | 4.34 | 4.02 |
| 1.75 | 20.9 | 14.2 | 10.4 | 8.23 | 6.90 | 6.02 | 5.36 | 4.87 | 4.48 | 4.11 | 3.81 |
| 1.80 | 20.0 | 13.7 | 10.1 | 7.97 | 6.70 | 5.86 | 5.22 | 4.75 | 4.37 | 4.02 | 3.72 |

| В/эл-т | 1ч | 1.5ч | 2ч | 2.5ч | 3ч | 4ч | 5ч | 6ч | 7ч | 8ч | 9ч | 10ч | 12ч | 24ч |
|--------|------|------|------|------|------|------|------|------|------|------|------|------|------|------|
| 1.60 | 4.13 | 2.87 | 2.24 | 1.86 | 1.61 | 1.26 | 1.05 | 0.88 | 0.76 | 0.67 | 0.60 | 0.55 | 0.46 | 0.24 |
| 1.65 | 3.94 | 2.74 | 2.14 | 1.78 | 1.54 | 1.21 | 1.00 | 0.84 | 0.73 | 0.64 | 0.58 | 0.53 | 0.45 | 0.23 |
| 1.70 | 3.75 | 2.61 | 2.04 | 1.70 | 1.47 | 1.15 | 0.95 | 0.80 | 0.69 | 0.61 | 0.55 | 0.50 | 0.43 | 0.22 |
| 1.75 | 3.56 | 2.48 | 1.94 | 1.62 | 1.40 | 1.10 | 0.92 | 0.77 | 0.67 | 0.59 | 0.53 | 0.48 | 0.41 | 0.21 |
| 1.80 | 3.48 | 2.43 | 1.90 | 1.58 | 1.37 | 1.08 | 0.90 | 0.76 | 0.66 | 0.58 | 0.52 | 0.47 | 0.40 | 0.21 |

Разряд постоянной мощностью, Вт (при 20°C)

| В/эл-т | 5мин | 10мин | 15мин | 20мин | 25мин | 30мин | 35мин | 40мин | 45мин | 50мин | 55мин |
|--------|------|-------|-------|-------|-------|-------|-------|-------|-------|-------|-------|
| 1.60 | 44.1 | 30.0 | 23.0 | 18.2 | 15.2 | 13.3 | 11.9 | 10.8 | 10.0 | 9.20 | 8.55 |
| 1.65 | 42.2 | 28.9 | 22.2 | 17.5 | 14.7 | 12.9 | 11.5 | 10.5 | 9.70 | 8.93 | 8.30 |
| 1.70 | 40.3 | 27.8 | 21.4 | 16.9 | 14.2 | 12.5 | 11.1 | 10.2 | 9.40 | 8.66 | 8.06 |
| 1.75 | 38.5 | 26.6 | 20.6 | 16.3 | 13.7 | 12.0 | 10.8 | 9.83 | 9.10 | 8.40 | 7.82 |
| 1.80 | 36.6 | 25.5 | 19.8 | 15.7 | 13.2 | 11.6 | 10.4 | 9.50 | 8.80 | 8.13 | 7.58 |

| В/эл-т | 1ч | 1.5ч | 2ч | 2.5ч | 3ч | 4ч | 5ч | 6ч | 7ч | 8ч | 9ч | 10ч | 12ч | 24ч |
|--------|------|------|------|------|------|------|------|------|------|------|------|------|------|------|
| 1.60 | 8.00 | 5.53 | 4.29 | 3.55 | 3.05 | 2.40 | 2.01 | 1.71 | 1.50 | 1.34 | 1.21 | 1.11 | 0.96 | 0.52 |
| 1.65 | 7.78 | 5.38 | 4.18 | 3.46 | 2.98 | 2.34 | 1.97 | 1.67 | 1.47 | 1.31 | 1.19 | 1.09 | 0.94 | 0.51 |
| 1.70 | 7.56 | 5.23 | 4.07 | 3.37 | 2.90 | 2.29 | 1.92 | 1.64 | 1.44 | 1.28 | 1.17 | 1.07 | 0.93 | 0.51 |
| 1.75 | 7.34 | 5.08 | 3.95 | 3.28 | 2.83 | 2.23 | 1.88 | 1.60 | 1.40 | 1.26 | 1.14 | 1.05 | 0.91 | 0.50 |
| 1.80 | 7.12 | 4.94 | 3.84 | 3.19 | 2.75 | 2.18 | 1.83 | 1.56 | 1.37 | 1.23 | 1.12 | 1.03 | 0.89 | 0.49 |



Продукция постоянно развивается и совершенствуется, поэтому фирма-производитель оставляет за собой право вносить изменения.